

*Berkel*  
Red.  
Since 1898.



VAN BERKEL INTERNATIONAL



# Pro Line XS25-30

Oktober 2019

---



# Produktbeschreibung

---

**Pro Line XS25-30** ist die brandneue Serie professioneller elektrischer Schwerkraft-Schneidemaschinen von Berkel. Diese Produktlinie kombiniert kompakte Abmessungen und elegantes Design, das sich in allen unseren Schneidemaschinen bemerkbar macht. Sie bestehen aus glatten Linien, kantenlosen Materialien, High-Performance Werkstoffen und alle Details im charakteristischen Berkel-Rot. Die Pro Line XS, die hauptsächlich für den HORECA-Markt bestimmt ist, erfüllt die Anforderungen eines preisbewussten Benutzers, der eine ausgezeichnete Schnittleistung bei höchsten Sicherheitsstandards und einfacher Reinigung, die in dieser Kategorie einzigartig sind, sucht.

---



# Highlights - Leistungen

---

- 38° Neigung der Anschlagplatte um den Durchgang und das Gefälle des Schneidgutes zu erleichtern
  - Anschlagplatte mit einer schrägen 15° Öffnung um das Schneiden des Produktes zu erleichtern
  - Messerschutzplatte mit durchgehendem Profil um die gleichen Scheibendicke zu garantieren
  - Ganz wenig Restprodukt um Reste zu minimieren
  - Breiter Resthalter um das Produkt fest auf der Platte zu fixieren
  - Vollständig IP67 abgedichtetes EIN/AUS-Schalter und lebensmittelechte Silikondichtungen an jedem exponierten Teil
  - Drehknopf für die Schnittstärkeneinstellung mit 14 millimetrischer Positionen für eine genaue Regelung
  - Seitenabstreifer mit Magnetverbindung
  - Abnehmbares Schleifgerät inklusive
-



# Highlights - Leistungen

38° Neigung der Anschlagplatte



Vollständig IP67 abgedichtetes  
EIN/AUS-Schalter und  
lebensmittelechte  
Silikondichtungen an jedem  
exponierten Teil



# Highlights - Leistungen

Anschlagplatte mit einer schrägen 15° Öffnung



Breiter Restehalter



# Highlights - Leistungen

Ganz wenig Restprodukt



Messerschutzplatte mit durchgehendem Profil



# Highlights - Leistungen

Abnehmbares Schleifgerät  
inklusive

Seitenabstreifer mit  
Magnetverbindung



Drehknopf für die  
Schnittstärkeneinstellung mit 14  
millimetrischer Positionen





# Highlights – Reinigung und Hygiene

---

- Geneigte Anschlagplatte zur leichten Drainage von Flüssigkeiten
  - Im Gussteil integrierte Flüssigkeitsauffangwanne für perfekte Hygiene und Reinigung
  - Abnehmbarer Schlitten zur Erleichterung der Reinigungsarbeiten
  - Großer Abstand (42 mm) zwischen Messer und Motor, um die Reinigung zu erleichtern und zu beschleunigen
  - Schnelles Entfernen der Messerabdeckung
  - Gussteil aus einer einzigen Form, das keine Lücken aufweist
-



# Highlights – Reinigung und Hygiene

Geneigte Anschlagplatte zur leichten Drainage von Flüssigkeiten

Integrierte Flüssigkeitsauffangwanne

Schnelles Entfernen der Messerabdeckung

Abnehmbarer Schlitten



*Berkel*

# Highlights – Reinigung und Hygiene

Großer Abstand  
zwischen Messer und  
Motor (42 mm)



Gussteil aus einer  
einzigsten Form



# Highlights - Sicherheit

---

- Vollständiger Verschluss der Messers für maximale Sicherheit bei Reinigungsarbeiten und CE-Block gegen Öffnen, wenn das Messer geschlossen ist
  - Blockier System des Restehalter, um eine unbeabsichtigte Freisetzung zu verhindern
  - EIN/AUS-Schalter mit gut sichtbaren LEDs
  - Aluminium Messerschutzring für höchste Sicherheit
  - Transparenter Techno-Polymer-Handschutz für perfekte Sicht beim Schneiden
  - Ergonomische Bedienelemente in bequemer Position, um den Aufwand für den Bediener zu minimieren
-



# Highlights - Sicherheit

Transparenter Techno-  
Polymer-Handschutz

EIN/AUS-Schalter mit gut  
sichtbaren LEDs



Vollständiger Verschluss der  
Messers und CE-Block



# Highlights - Sicherheit

Aluminium  
Messerschutzring



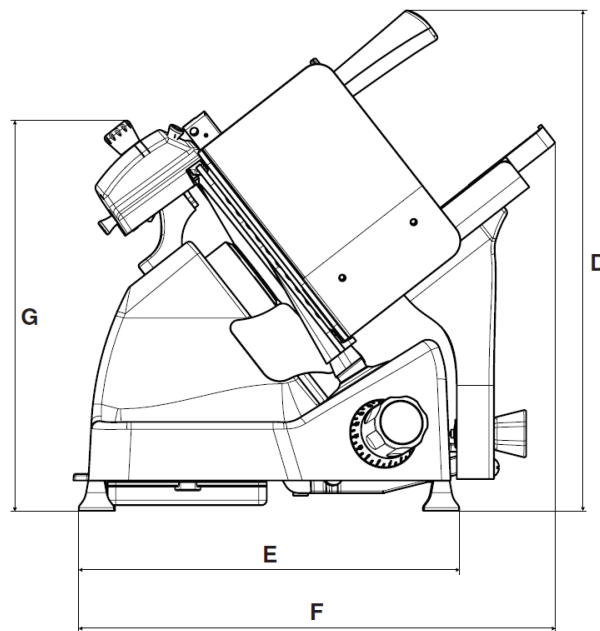
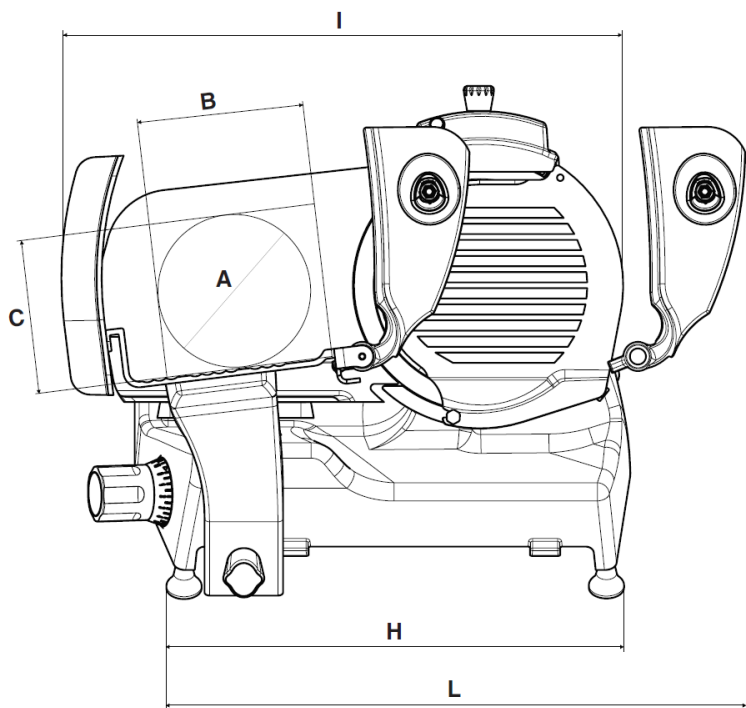
Ergonomische  
Bedienelemente in  
bequemer Position



# Highlights - Sicherheit



Blockier System des Restehalter



**DIMENSIONI  
DIMENSIONS | Maße**

XS 25	XS 30
A 188 mm	A 230 mm
B 225 mm	B 245 mm
C 178 mm	C 195 mm
D 505 mm	D 545 mm
E 378 mm	E 415 mm
F 480 mm	F 595 mm
G 445 mm	G 435 mm
H 450 mm	H 506 mm
I 565 mm	I 640 mm
L 575 mm	L 645 mm



*Berkel*

# Datenblatt



## SPECIFICHE | SPECIFICATIONS SPÉCIFICATIONS | TECHNISCHE MERKMALE

	XS 25	XS 30
Ø Lama   Ø Blade   Ø lame   Ø Messer	250 mm	300 mm
Spessore taglio   Cut thickness Épaisseur de coupe   Schnittbreite	0 - 14 mm	0 - 14 mm
Capacità di taglio circolare   Capacity (circle) Capacité (cercle)   Leistung (Kreis)	188 mm	230 mm
Capacità di taglio rettangolare Capacity (rectangle) Capacité (rectangle) Leistung (Rechteck)	225x178 mm	245x195 mm
Peso netto   Net weight Poids net   Gewicht Netto	19 kg	26 kg
Potenza motore   Motor rating Puissance moteur   Motorleistung	0,32 kW	0,35 kW
Specifiche elettriche Electrical specifications Caractéristiques électriques Elektrische Eigenschaften	230/50/1	230/50/1 400/50/3



***Thank you.***



Via Ugo Foscolo, 22  
21040 – Oggiona Santo Stefano (VA) – Italy  
Tel +39 0331 990 825  
Email: [info@berkelinternational.com](mailto:info@berkelinternational.com)  
**[www.theberkelworld.com](http://www.theberkelworld.com)**

---