

## BESCHREIBUNG

### DOMINA GRAVITÀ SLG 315-350-370

- Elektrische Aufschnittmaschine als Schwerkraftschneider für den professionellen Gebrauch
- Innovatives Design, abgerundete Kanten, weiche und ergonomische Formen
- Schneidgutplatte um 38° geneigt: vereinfacht das Auf- und Abladen des Produktes
- Große Schneidekapazität
- Schneidgutplatte mit erhöhtem Rand und leichter Neigung für die Sammlung von Flüssigkeiten (gemäß der amerikanischen Norm NSF 8-2010)
- Regler mit millimetergenauer und stufenloser Einstellung 0/14 mm
- Füße aus Edelstahl und rutschfestem Gummi  
Wasserdichte Edelstahlschalter
- Abnehmbarer Resthalter aus Edelstahl
- Schleifscheibe und Kappe können für die Reinigung herausgezogen werden
- Großer Zwischenraum zwischen Messer und Motor für eine einfachere Reinigung



## OPTIONAL

3 Scheibenzählung mit Wahlschalter

8 Portionierer: integrierte Waage

12 Edelstahlrohr zum Gemüseschneiden Ø mm 135

56 Versenkbare Füße (2 Füße um 12 cm versenkt + 2 um 10 cm erhöht) für eingeschränkte Auflageflächen

78 BC2 besteht aus zwei unabhängigen und verstellbaren Anschlagplatten und einer kleinen Kante, perfekt für das gleichzeitige Schneiden von zwei verschiedenen oder sehr unregelmäßigen Produkten

81 Schneidstütze (Höhe 55 mm) für eine weitere Blockierung des Produkts

92 Portionierer mit Programm für automatische Aufschnittmaschinen

97 Teflonbeschichtung (Anschlagplatte, Messer, Messerschutz)

100 Verstellbare Kante (Höhe 20 mm) für eine perfekte Blockierung kleiner Produktstücke

130 Vorrichtung für eine schnelle Messerentfernung ohne die Verwendung von Werkzeugen

139 Scheibe für die Messerentfernung EDELSTAHL (alle Messerdurchmesser)

149 Multifunktionseller Schnittdickenregler ALL-IN-ONE

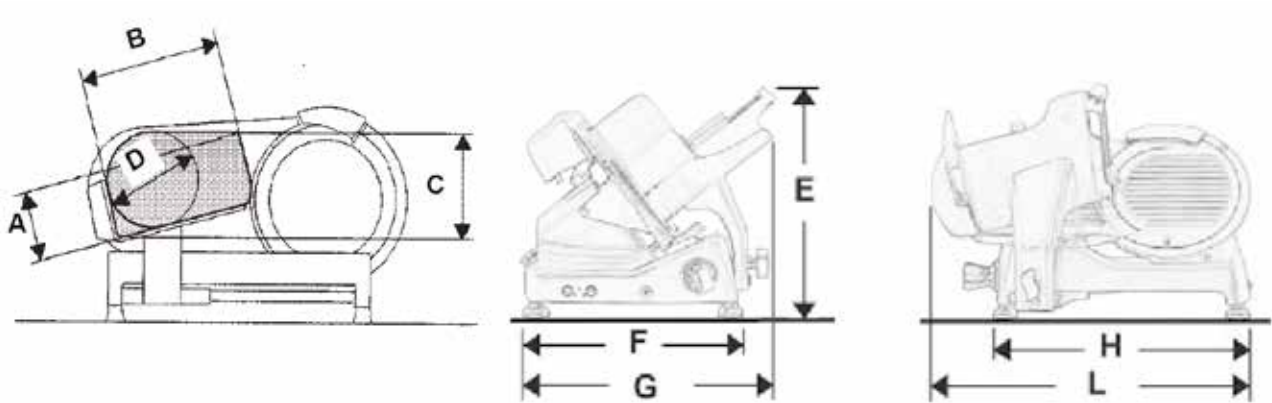
164 Lackierung des Korpus in einer RAL-Farbe nach Wahl für elektrische Aufschnittmaschinen

173 Hebevorrückung zum Anheben der Aufschnittmaschine und Reinigung der darunterliegenden Fläche

191 Ausführung nicht standardmäßiger Logos

## TECHNISCHE DATEN

### DOMINA SLG 315-350-370



TECHNISCHE MERKMALE				Maße		
	SLG315	SLG350	SLG370	SLG315	SLG350	SLG370
ø Messer	315 mm	350 mm	370 mm	<b>A</b>	<b>A</b>	<b>A</b>
				160 mm	195 mm	210 mm
Schnittbreite	0 - 14 mm	0 - 14 mm	0 - 14 mm	<b>B</b>	<b>B</b>	<b>B</b>
				255 mm	300 mm	300 mm
Gewicht Netto	32 kg	44 kg	49 kg	<b>C</b>	<b>C</b>	<b>C</b>
				230 mm	280 mm	295 mm
Schnittleistung (rechteckig)	255x160h mm	300x195h mm	300x210h mm	<b>D</b>	<b>D</b>	<b>D</b>
				205 mm	250 mm	265 mm
Schnittleistung (rund)	205 mm	250 mm	265 mm	<b>E</b>	<b>E</b>	<b>E</b>
				500 mm	540 mm	540 mm
Motorleistung	0,25-0,30 kW	0,30-0,35 kW	0,30-0,35 kW	<b>F</b>	<b>F</b>	<b>F</b>
				420 mm	490 mm	490 mm
Elektrische Eigenschaften	230/50/1 - 400/50/3 V - Hz			<b>G</b>	<b>G</b>	<b>G</b>
				740 mm	800 mm	800 mm
Verfügbar auch mit	120-220/60 V - Hz			<b>H</b>	<b>H</b>	<b>H</b>
				525 mm	615 mm	615 mm
				<b>L</b>	<b>L</b>	<b>L</b>
				750 mm	800 mm	890 mm

Anmerkung: Aufgrund der ständigen Weiterentwicklung unserer Produkte, können sich Abweichungen ergeben

## BESCHREIBUNG

### DOMINA SALUMERIA SLL 315-350-370

- Elektrischer Senkrechtschneider mit Einspannarm für Wurstwaren für den professionellen Gebrauch
- Leises Zahnradgetriebe
- STUFENLOS einstellbarer Reglerknopf zur millimetergenauen Einstellung
- SUPERGLIDE\* Verarbeitung auf Platte Führungslehre und Messerschutz
- Kleine Schneidgutplatte aus Edelstahl, lasergeschnitten (SLL350)
- Schlittenblockierung für die vereinfachte Produktladung
- Integrierter Schleifapparat
- Abnehmbare Teile für die Reinigung: Messerabdeckung, Schneidgutplatte, Edelstahl-Resthalter und Anschlagplatte aus Aluminium



#### \*SUPERGLIDE

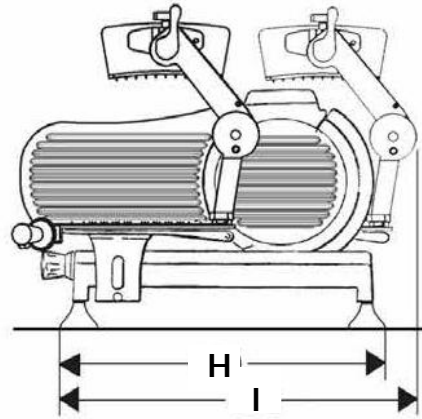
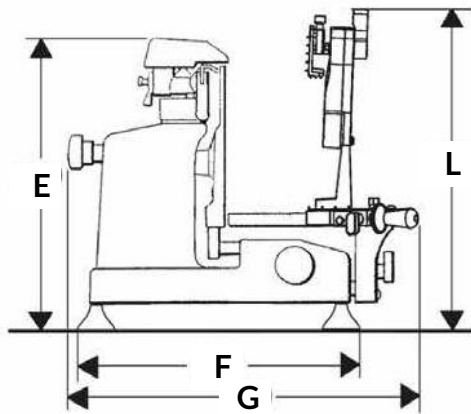
Diese patentierte und innovative Präzisionsbearbeitung der Messerabdeckplatte und der Anschlagplatte, reduziert die Reibung des Schneidgutes auf ein Minimum und erleichtert die Arbeit des Anwenders.

## OPTIONAL

- 3 Scheibenzählung mit Wahlschalter
- 8 Portionierer: integrierte Waage
- 12 Edelstahlrohr zum Gemüseschneiden Ø mm 135
- 56 Versenkbare Füße (2 Füße um 12 cm versenkt + 2 um 10 cm erhöht) für eingeschränkte Auflageflächen
- 78 BC2 besteht aus zwei unabhängigen und verstellbaren Anschlagplatten und einer kleinen Kante, perfekt für das gleichzeitige Schneiden von zwei verschiedenen oder sehr unregelmäßigen Produkten
- 81 Schneidstütze (Höhe 55 mm) für eine weitere Blockierung des Produkts
- 92 Portionierer mit Programm für automatische Aufschnittmaschinen
- 97 Teflonbeschichtung (Anschlagplatte, Messer, Messerschutz)
- 100 Verstellbare Kante (Höhe 20 mm) für eine perfekte Blockierung kleiner Produktstücke
- 130 Vorrichtung für eine schnelle Messerentfernung ohne die Verwendung von Werkzeugen
- 139 Scheibe für die Messerentfernung EDELSTAHL (alle Messerdurchmesser)
- 149 Multifunktionseller Schnittdickenregler ALL-IN-ONE
- 164 Lackierung des Korpus in einer RAL-Farbe nach Wahl für elektrische Aufschnittmaschinen
- 173 Hebevorrichtung zum Anheben der Aufschnittmaschine und Reinigung der darunterliegenden Fläche
- 191 Ausführung nicht standardmäßiger Logos

## TECHNISCHE DATEN

### DOMINA SLG 315-350-370



	TECHNISCHE MERKMALE			Maße		
	SLL315	SLL350	SLL370	SLL315	SLL350	SLL370
ø Messer	315 mm	350 mm	370 mm	E 510 mm	E 550 mm	E 560 mm
Schnittbreite	0 - 14 mm	0 - 14 mm	0 - 14 mm	F 450 mm	F 480 mm	F 530 mm
Gewicht Netto	40 kg	45 kg	56 kg	G 640 mm	G 670 mm	G 720 mm
Schnittleistung (rechteckig)	290x225h mm	320x270h mm	350x280h mm	H 560 mm	H 590 mm	H 640 mm
Schnittleistung (rund)	225 mm	270 mm	280 mm	I 650 mm	I 710 mm	I 800 mm
Motorleistung	0,30-0,35 kW	0,30-0,35 kW	0,30-0,35 kW	L 670 mm	L 680 mm	L 670 mm
Elektrische Eigenschaften	120/60/1 - 220/60/1 - 230/50/1 - 400/50/3 V - Hz					

Anmerkung: Aufgrund der ständigen Weiterentwicklung unserer Produkte, können sich Abweichungen ergeben

## BESCHREIBUNG

### DOMINA MACELLERIA SLH 315-350-370

- Elektrischer Senkrechtschneider mit Doppelschlitten für Fleischereien für den professionellen Gebrauch
- Leises Zahnradgetriebe
- Schnittbreite 25 mm
- SUPERGLIDE\* Verarbeitung auf Platte Führungslehre und Messerschutz
- Fettschutzplatte auf der gesamten Länge (SLH350, SLH370)
- Integrierter Schleifapparat
- Abnehmbare Teile für die Reinigung: Messerabdeckung, Schneidgutplatte, Edelstahl-Resthalter und Anschlagplatte aus Aluminium



#### \*SUPERGLIDE

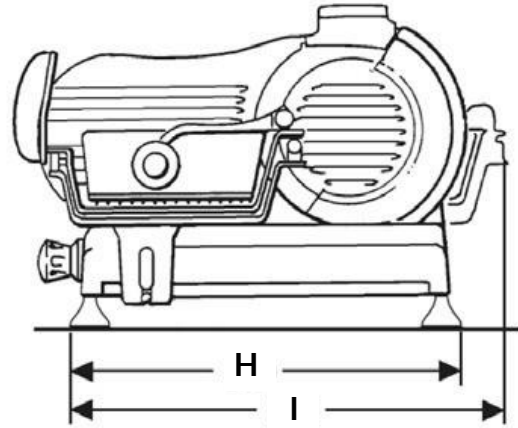
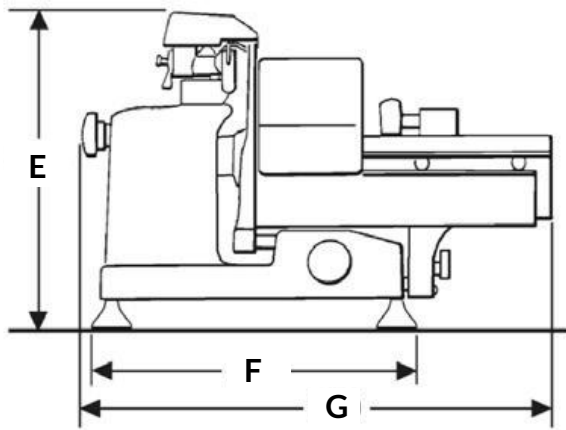
Diese patentierte und innovative Präzisionsbearbeitung der Messerabdeckplatte und der Anschlagplatte, reduziert die Reibung des Schneidgutes auf ein Minimum und erleichtert die Arbeit des Anwenders.

## OPTIONAL

- 3 Scheibenzählung mit Wahlschalter
- 8 Portionierer: integrierte Waage
- 12 Edelstahlrohr zum Gemüseschneiden Ø mm 135
- 56 Versenkbare Füße (2 Füße um 12 cm versenkt + 2 um 10 cm erhöht) für eingeschränkte Auflageflächen
- 78 BC2 besteht aus zwei unabhängigen und verstellbaren Anschlagplatten und einer kleinen Kante, perfekt für das gleichzeitige Schneiden von zwei verschiedenen oder sehr unregelmäßigen Produkten
- 81 Schneidstütze (Höhe 55 mm) für eine weitere Blockierung des Produkts
- 92 Portionierer mit Programm für automatische Aufschnittmaschinen
- 97 Teflonbeschichtung (Anschlagplatte, Messer, Messerschutz)
- 100 Verstellbare Kante (Höhe 20 mm) für eine perfekte Blockierung kleiner Produktstücke
- 130 Vorrichtung für eine schnelle Messerentfernung ohne die Verwendung von Werkzeugen
- 139 Scheibe für die Messerentfernung EDELSTAHL (alle Messerdurchmesser)
- 149 Multifunktionseller Schnittstärken Regler ALL-IN-ONE
- 164 Lackierung des Korpus in einer RAL-Farbe nach Wahl für elektrische Aufschnittmaschinen
- 173 Hebevorrückung zum Anheben der Aufschnittmaschine und Reinigung der darunterliegenden Fläche
- 191 Ausführung nicht standardmäßiger Logos

## TECHNISCHE DATEN

### DOMINA SLH 315-350-370



	TECHNISCHE MERKMALE			Maße		
	SLH315	SLH350	SLH370	SLH315	SLH350	SLH370
ø Messer	315 mm	350 mm	370 mm	<b>E</b> 515 mm	<b>E</b> 550 mm	<b>E</b> 560 mm
Schnittbreite	0 - 25 mm	0 - 25 mm	0 - 25 mm	<b>F</b> 450 mm	<b>F</b> 460 mm	<b>F</b> 530 mm
Gewicht Netto	38 kg	45 kg	56 kg	<b>G</b> 650 mm	<b>G</b> 710 mm	<b>G</b> 800 mm
Schnittleistung (rechteckig)	270x225h mm	320x270h mm	370x260h mm	<b>H</b> 560 mm	<b>H</b> 570 mm	<b>H</b> 640 mm
Schnittleistung (rund)	225 mm	270 mm	260 mm	<b>I</b> 670 mm	<b>I</b> 670 mm	<b>I</b> 750 mm
Motorleistung	0,30-0,35 kW	0,30-0,35 kW	0,30-0,35 kW			
Elektrische Eigenschaften	120/60/1 - 220/60/1 - 230/50/1 - 400/50/3 V - Hz					

Anmerkung: Aufgrund der ständigen Weiterentwicklung unserer Produkte, können sich Abweichungen ergeben