

BESCHREIBUNG

ESSENTIA GRAVITÀ 300-350-370

- Elektrische Schwerkraft-Aufschnittmaschine für den professionellen Gebrauch
- Neigung der Schneidgutplatte 38°
- Schneidgutplatte mit erhöhtem Rand und Neigung zum Aufsammeln von Flüssigkeiten (gemäß der amerikanischen Norm NSF 8-2010)
- Kippbare Anschlagplatte mit Sicherheitssperre
- Reglerknopf für die millimetergenaue stufenlose Einstellung 0/14 mm
- Schalter IP65 gegen Wasserstrahlen geschützt
- Abnehmbare Teile für die Reinigung: Messerabdeckung, Schneidgutplatte, Resthalter und Schleifapparat



ESSENTIA



OPTIONAL

56 Versenkbare Füße (2 Füße um 12 cm versenkt + 2 um 10 cm erhöht) für eingeschränkte Auflageflächen

97 Teflonbeschichtung (Anschlagplatte, Messer, Messerschutz)

139 Scheibe für die Messerentfernung EDELSTAHL (alle Messerdurchmesser)

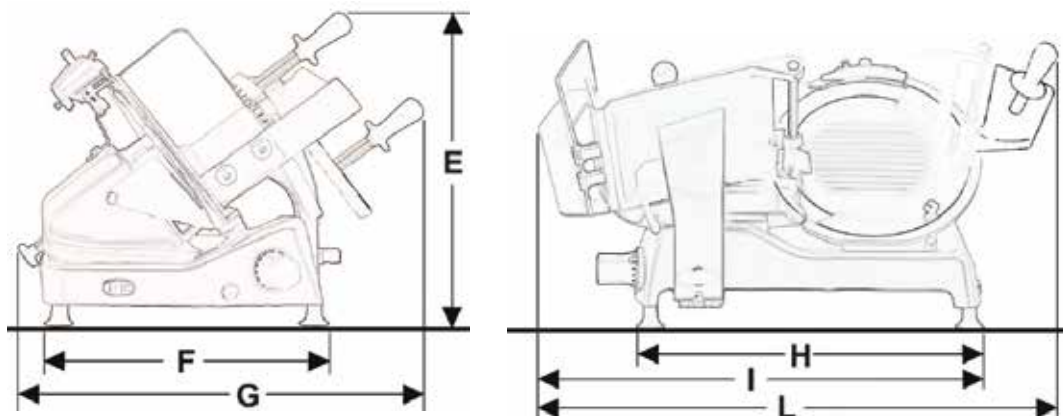
164 Lackierung des Korpus in einer RAL-Farbe nach Wahl für elektrische Aufschnittmaschinen

173 Hebevorrichtung zum Anheben der Aufschnittmaschine und Reinigung der darunterliegenden Fläche

191 Ausführung nicht standardmäßiger Logos

TECHNISCHE DATEN

ESSENTIA GRAVITÀ 300-350-370



	TECHNISCHE MERKMALE			Maße		
	BEG300	BEG350	BEG370	BEG300	BEG350	BEG370
ø Messer	300 mm	350 mm	370 mm	E 500 mm	E 540 mm	E 540 mm
Schnittbreite	0 - 14 mm	0 - 14 mm	0 - 14 mm	F 420 mm	F 490 mm	F 490 mm
Gewicht Netto	34 kg	38 kg	41 kg	G 740 mm	G 800 mm	G 800 mm
Schnittleistung (rechteckig)	240x150h mm	275x210h mm	290x215h mm	H 510 mm	H 600 mm	H 600 mm
Schnittleistung (rund)	200 mm	255 mm	265 mm	I 670 mm	I 750 mm	I 830 mm
Motorleistung	300 kW 0,25 - 0,35			L 750 mm	L 800 mm	L 890 mm
Elektrische Eigenschaften	230/50/1 400/50/3 120-220/60 V-Hz					

Anmerkung: Aufgrund der ständigen Weiterentwicklung unserer Produkte, können sich Abweichungen ergeben

BESCHREIBUNG

ESSENTIA SALUMERIA 300-350-370

- Elektrischer Senkrechtschneider mit Einspannarm für Wurstwaren für den professionellen Gebrauch
- Groß bemessene Schneidgutplatte, große Schneidekapazität, passend für alle Wurstsorten
- Doppelschlitten für einen bequemen Produktschub zum Messer
- Reglerknopf für die millimetergenaue stufenlose Einstellung 0/14 mm
- Schalter IP65 gegen Spritzwasser geschützt
- Anschlagplatte aus technischem Polymer, Oberplatte kann für die Reinigung angehoben werden
- Abnehmbare Teile für die Reinigung: Messerabdeckung, Schneidgutplatte, Resthalter und Schleifapparat



ESSENTIA

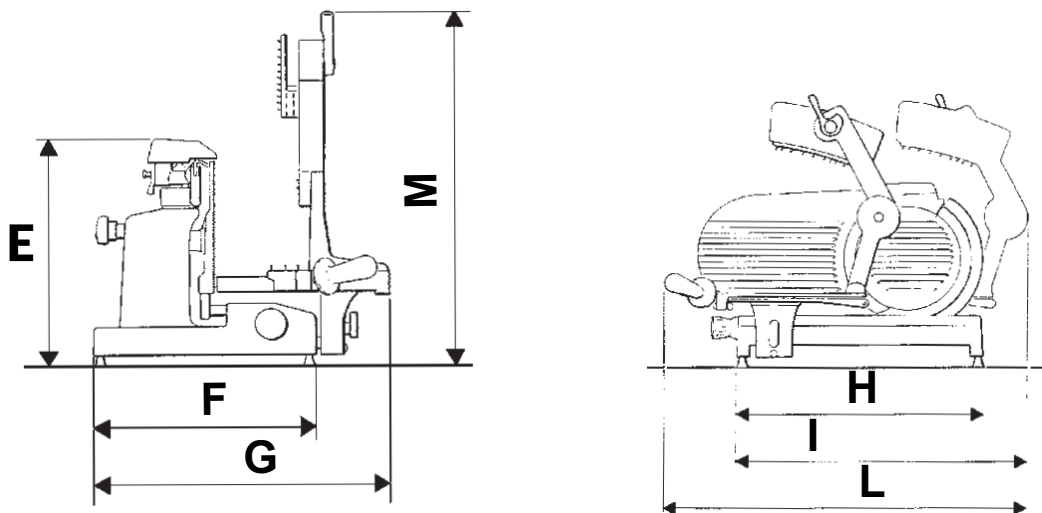


OPTIONAL

- 56 Versenkbare FüÙe (2 FüÙe um 12 cm versenkt + 2 um 10 cm erhöht) für eingeschränkte Auflageflächen
- 97 Teflonbeschichtung (Anschlagplatte, Messer, Messerschutz)
- 139 Scheibe für die Messerentfernung EDELSTAHL (alle Messerdurchmesser)
- 164 Lackierung des Korpus in einer RAL-Farbe nach Wahl für elektrische Aufschnittmaschinen
- 173 Hebevorrichtung zum Anheben der Aufschnittmaschine und Reinigung der darunterliegenden Fläche
- 191 Ausführung nicht standardmäßiger Logos

TECHNISCHE DATEN

ESSENTIA SALUMERIA 300-350-370



	TECHNISCHE MERKMALE			Maße		
	BES300	BES350	BES370	BES300	BES350	BES370
∅ Messer	300 mm	350 mm	370 mm	E 490 mm	E 560 mm	E 570 mm
Schnittbreite	0 - 14 mm	0 - 14 mm	0 - 14 mm	F 410 mm	F 480 mm	F 480 mm
Gewicht Netto	29 kg	40 kg	48 kg	G 620 mm	G 620 mm	G 620 mm
Schnittleistung (rechteckig)	270x225h mm	310x260h mm	310x285h mm	H 490 mm	H 590 mm	H 590 mm
Schnittleistung (rund)	225 mm	260 mm	280 mm	I 620 mm	I 670 mm	I 690 mm
Motorleistung	0,15 - 0,27 kW			L 750 mm	L 800 mm	L 890 mm
Elektrische Eigenschaften	230/50/1 400/50/3 120-220/60 V-Hz			M 630 mm	M 640 mm	M 660 mm

Anmerkung: Aufgrund der ständigen Weiterentwicklung unserer Produkte, können sich Abweichungen ergeben

BESCHREIBUNG

ESSENTIA MACELLERIA 350-370

- Elektrischer Senkrechtschneider für Fleischereien und den professionellen Gebrauch
- Groß bemessene doppelte Schneidgutplatte, vollständig geöffnet und höhenverstellbar.
- Lange Stauscheibe, für eine optimale Ablage des frischen Fleisches
- Die Anschlagplatte wurde so konzipiert, dass sie bei der Positionierung des Produkts vollkommen sicher angehoben bleibt
- Drehknopf zur Regulierung der Scheibenstärke 0-25 mm
- Schalter IP65 gegen Spritzwasser geschützt
- Abnehmbare Teile für die Reinigung: Messerabdeckung, Schneidgutplatte, Resthalter und Schleifapparat



ESSENTIA



OPTIONAL

56 Versenkbare Füße (2 Füße um 12 cm versenkt + 2 um 10 cm erhöht) für eingeschränkte Auflageflächen
97 Teflonbeschichtung (Anschlagplatte, Messer, Messerschutz)

139 Scheibe für die Messerentfernung EDELSTAHL (alle Messerdurchmesser)

151 Schwarze Quantanium-Ausführung zur Erhöhung der Gleitfähigkeit schwer zu schneidender Produkte

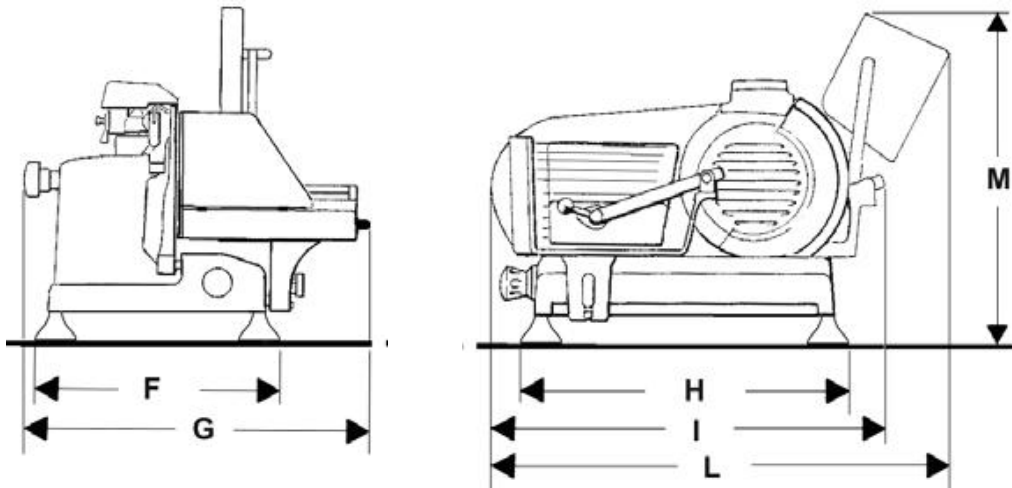
164 Lackierung des Korpus in einer RAL-Farbe nach Wahl für elektrische Aufschnittmaschinen

173 Hebevorrückung zum Anheben der Aufschnittmaschine und Reinigung der darunterliegenden Fläche

191 Ausführung nicht standardmäßiger Logos

TECHNISCHE DATEN

ESSENTIA MACELLERIA 350-370



TECHNISCHE MERKMALE			Maße	
	BEM350	BEM370	BEM350	BEM370
ø Messer	350 mm	370 mm	E 550 mm	E 570 mm
Schnittbreite	0 - 25 mm	0 - 25 mm	F 480 mm	F 480 mm
Gewicht Netto	41 kg	42 kg	G 710 mm	G 710 mm
Schnittleistung (rechteckig)	320x260h mm	320x280h mm	H 590 mm	H 590 mm
Schnittleistung (rund)	260 mm	280 mm	I 785 mm	I 785 mm
Motorleistung	0,15 - 0,27 kW		L 910 mm	L 910 mm
Elektrische Eigenschaften	230/50/1 400/50/3 120-220/60 V-Hz		M 680 mm	M 680 mm

Anmerkung: Aufgrund der ständigen Weiterentwicklung unserer Produkte, können sich Abweichungen ergeben

BESCHREIBUNG

ESSENTIA DELICATESSEN 300

- Elektrischer Senkrechtschneider für den professionellen Gebrauch
- Perfekter Allround-Schneider zum Schneiden von Fleisch, Wurstwaren und Käse
- Kompakte Maße
- Anschlagplatte aus Aluminium mit Soft-Grip für eine sanftere Produktablage
- Drehknopf zur Regulierung der Scheibenstärke 0-14 mm
- Abnehmbare Teile für die Reinigung: Messerabdeckung, Schneidgutplatte, Restehalter, Anschlagplatte, und Schleifapparat



ESSENTIA



OPTIONAL

56 Versenkbare Füße (2 Füße um 12 cm versenkt + 2 um 10 cm erhöht) für eingeschränkte Auflageflächen
97 Teflonbeschichtung (Anschlagplatte, Messer, Messerschutz)

139 Scheibe für die Messerentfernung EDELSTAHL (alle Messerdurchmesser)

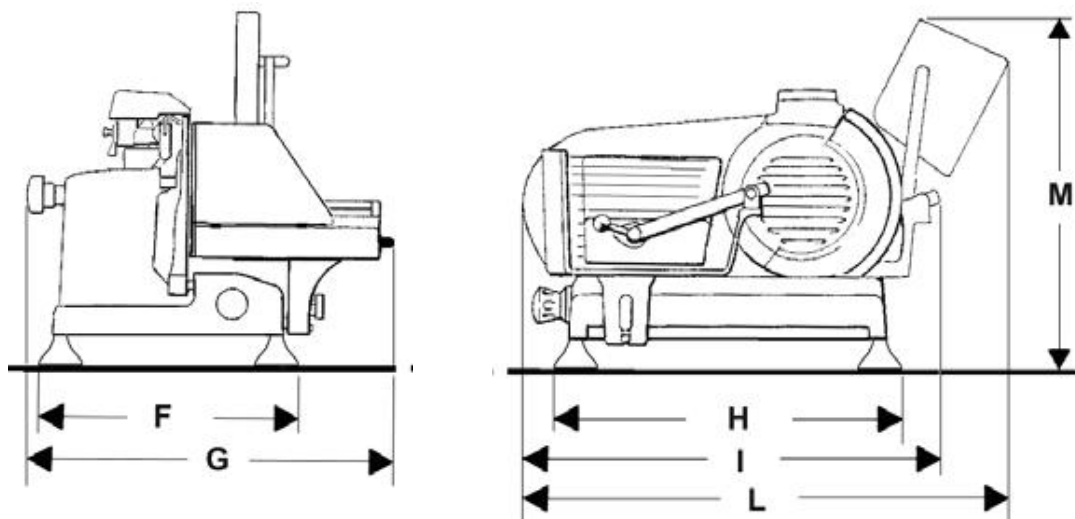
164 Lackierung des Korpus in einer RAL-Farbe nach Wahl für elektrische Aufschnittmaschinen

173 Hebevorrichtung zum Anheben der Aufschnittmaschine und Reinigung der darunterliegenden Fläche

191 Ausführung nicht standardmäßiger Logos

TECHNISCHE DATEN

ESSENTIA DELICATESSEN 300



TECHNISCHE MERKMALE		Maße
	BEM370	BEM370
ø Messer	300 mm	E 490 mm
Schnittbreite	0 - 25 mm	F 410 mm
Gewicht Netto	41 kg	G 545 mm
Schnittleistung (rechteckig)	230x225h mm	H 490 mm
Schnittleistung (rund)	225 mm	I 645 mm
Motorleistung	0,15 - 0,27 kW	L 790 mm
Elektrische Eigenschaften	230/50/1 400/50/3 120-220/60 V-Hz	M 510 mm

Anmerkung: Aufgrund der ständigen Weiterentwicklung unserer Produkte, können sich Abweichungen ergeben

BESCHREIBUNG

ESSENTIA BEG300 GETRIEBE

- Elektrische Schwerkraft-Aufschnittmaschine für den professionellen Gebrauch
- Neigung der Schneidgutplatte 38°
- Schneidgutplatte mit erhöhtem Rand und Neigung zum Aufsammeln von Flüssigkeiten (gemäß der amerikanischen Norm NSF 8-2010)
- Kippbare Anschlagplatte mit Sicherheitssperre
- Reglerknopf für die millimetergenaue stufenlose Einstellung 0/14 mm
- Schalter IP65 gegen Wasserstrahlen geschützt
- Abnehmbare Teile für die Reinigung: Messerabdeckung, Schneidgutplatte, Restehalter und Schleifapparat



ESSENTIA



OPTIONAL

56 Versenkbare Füße (2 Füße um 12 cm versenkt + 2 um 10 cm erhöht) für eingeschränkte Auflageflächen
97 Teflonbeschichtung (Anschlagplatte, Messer, Messerschutz)

139 Scheibe für die Messerentfernung EDELSTAHL (alle Messerdurchmesser)

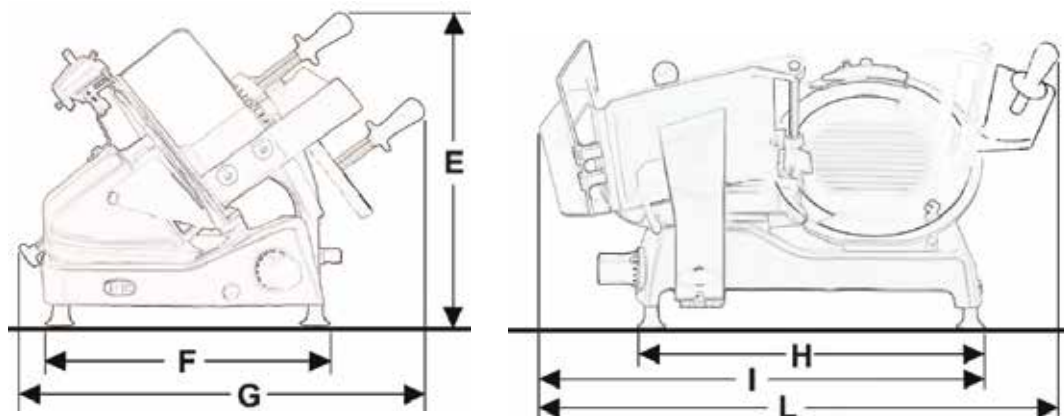
164 Lackierung des Korpus in einer RAL-Farbe nach Wahl für elektrische Aufschnittmaschinen

173 Hebevorrichtung zum Anheben der Aufschnittmaschine und Reinigung der darunterliegenden Fläche

191 Ausführung nicht standardmäßiger Logos

TECHNISCHE DATEN

ESSENTIA GRAVITÀ



TECHNISCHE MERKMALE		Maße
	BEG300	BEG300
ø Messer	300 mm	E 500 mm
Schnittbreite	0 - 14 mm	F 420 mm
Gewicht Netto	34 kg	G 740 mm
Schnittleistung (rechteckig)	240x150h mm	H 510 mm
Schnittleistung (rund)	200 mm	I 670 mm
Motorleistung	300 kW 0,25 - 0,35	L 750 mm
Elektrische Eigenschaften	230/50/1 400/50/3 120-220/60 V-Hz	

Anmerkung: Aufgrund der ständigen Weiterentwicklung unserer Produkte, können sich Abweichungen ergeben