

BESCHREIBUNG

FUTURA GRAVITÀ 280-315-360

- Elektrische Aufschnittmaschine als Schwerkraftschneider für den professionellen Gebrauch
- Design mit abgerundeten Kanten, weichen und ergonomischen Formen
- Schneidgutplatte um 38° geneigt
- Große Schneidekapazität
- Drehknopf mit millimetergenauer und stufenloser Einstellung 0/14 mm
- Füße aus rutschfestem Gummi
- Robuster Edelstahlschalter IP67 mit, IK10 zertifiziert
- Abnehmbarer Restehalter aus Edelstahl
- Schleifapparat mit Klappdeckel
- Großer Zwischenraum zwischen Messer und Motor für eine einfachere Reinigung

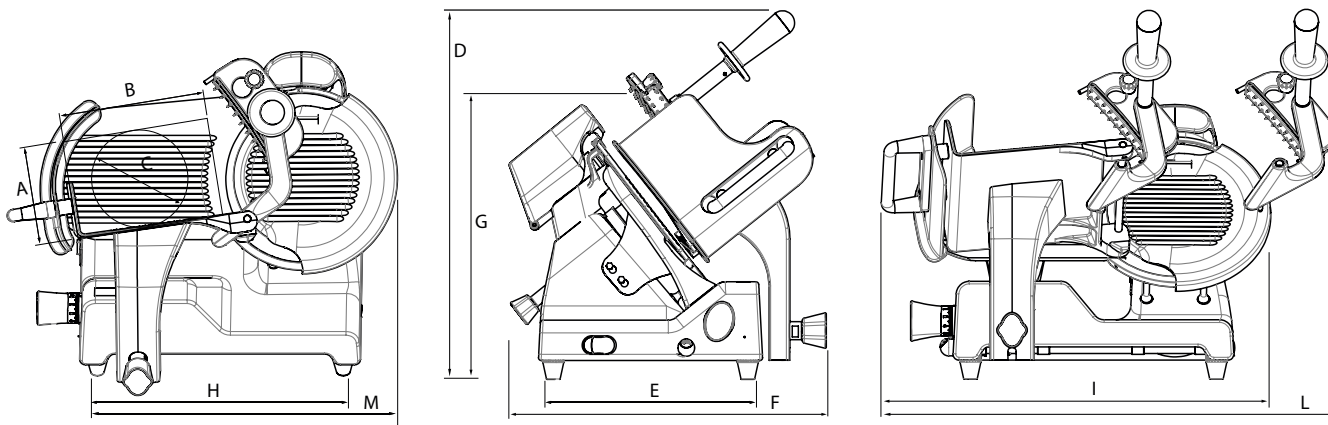


OPTIONAL

- 12 Edelstahlrohr zum Gemüseschneiden Ø mm 135
- 56 Versenkbare Füße (2 Füße um 12 cm versenkt + 2 um 10 cm erhöht) für eingeschränkte Auflageflächen
- 97 Teflonbeschichtung (Anschlagplatte, Messer, Messerschutz)
- 139 Scheibe für die Messerentfernung EDELSTAHL (alle Messerdurchmesser)
- 164 Lackierung des Korpus in einer RAL-Farbe nach Wahl für elektrische Aufschnittmaschinen
- 173 Hebevorrichtung zum Anheben der Aufschnittmaschine und Reinigung der darunterliegenden Fläche
- 191 Ausführung nicht standardmäßiger Logos
- 193 Erweiterung der Schwerkraftplatte Modelle Futura
- 194 Abnehmbare Produktführung Modelle Futura German
- 195 Anschlagplatten aus Edelstahl Modelle Futura
- 197 Bausatz zum Einziehen der Stellfüße Modelle Futura
- 198 Integrierte Waage (Gewichts-Check) Modelle Futura

TECHNISCHE DATEN

FUTURA GRAVITÀ 280-315-360



TECHNISCHE MERKMALE				Maße		
	FTG280	FTG315	FTG360	FTG280	FTG315	FTG360
Ø Messer	280 mm	315 mm	360 mm	A	A	A
				149 mm	215 mm	250 mm
Schnittbreite	0 - 17 mm	0 - 17 mm	0 - 17 mm	B	B	B
				252 mm	285 mm	310 mm
Gewicht Netto	28 kg	34 kg	40 kg	C	C	C
				198 mm	230 mm	264 mm
Schnittleistung (rechteckig)	252x149h mm	285x215h mm	310x250h mm	D	D	D
				577 mm	640 mm	665 mm
Schnittleistung (rund)	198 mm	230 mm	264 mm	E	E	E
				326 mm	375 mm	420 mm
Motorleistung	0,18-0,24 kW	0,24-0,27 kW	0,40-0,40 kW	F	F	F
				535 mm	590 mm	620 mm
Elektrische Eigenschaften	230 V 50 Hz 1 P - 400 V 50 Hz 3 P			G	G	G
				482 mm	510 mm	540 mm
Verfügbar auch mit	110 V 60 Hz			H	H	H
				413 mm	435 mm	535 mm
				I	I	I
				665 mm	714 mm	805 mm
				L	L	L
				795 mm	833 mm	930 mm
				M	M	M
				635 mm	690 mm	780 mm

Anmerkung: Aufgrund der ständigen Weiterentwicklung unserer Produkte, können sich Abweichungen ergeben

BESCHREIBUNG

FUTURA SALUMERIA 280-315-360

- Professionelle elektrische Aufschnittmaschine mit Einspannarm für Wurstwaren
- Design mit abgerundeten Kanten, weichen und ergonomischen Formen
- Große Schneidekapazität
- Drehknopf mit millimetergenauer und stufenloser Einstellung 0/14 mm
- Robuster Edelstahlschalter IP67 mit, IK10 zertifiziert
- Abnehmbarer Resthalter aus Aluminium
- Schleifapparat mit Klappdeckel
- Großer Zwischenraum zwischen Messer und Motor für eine einfachere Reinigung

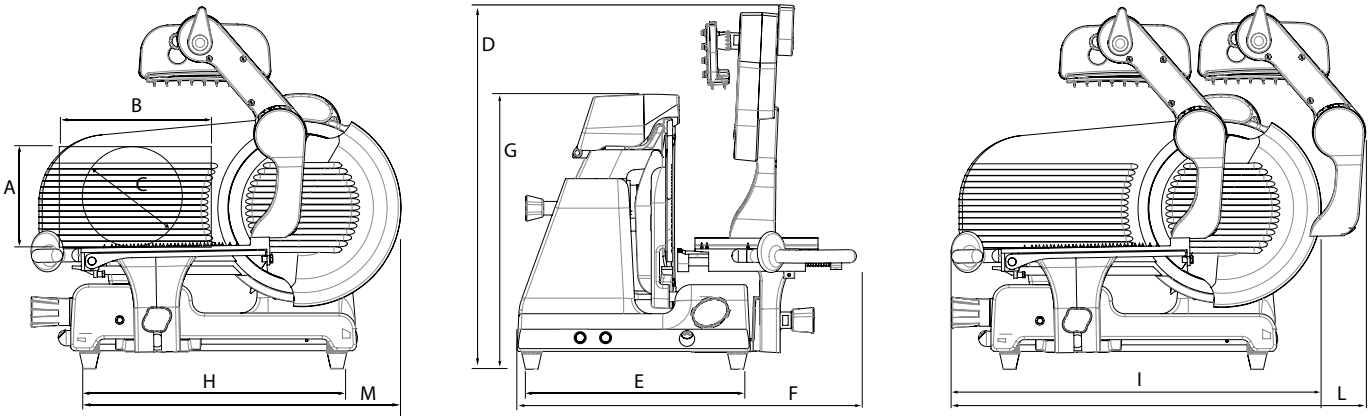


OPTIONAL

- 12 Edelstahlrohr zum Gemüseschneiden Ø mm 135
- 56 Versenkbare Füße (2 Füße um 12 cm versenkt + 2 um 10 cm erhöht) für eingeschränkte Auflageflächen
- 97 Teflonbeschichtung (Anschlagplatte, Messer, Messerschutz)
- 139 Scheibe für die Messerentfernung EDELSTAHL (alle Messerdurchmesser)
- 164 Lackierung des Korpus in einer RAL-Farbe nach Wahl für elektrische Aufschnittmaschinen
- 173 Hebevorrichtung zum Anheben der Aufschnittmaschine und Reinigung der darunterliegenden Fläche
- 191 Ausführung nicht standardmäßiger Logos
- 193 Erweiterung der Schwerkraftplatte Modelle Futura
- 194 Abnehmbare Produktführung Modelle Futura German
- 195 Anschlagplatten aus Edelstahl Modelle Futura
- 197 Bausatz zum Einziehen der Stellfüße Modelle Futura
- 198 Integrierte Waage (Gewichts-Check) Modelle Futura

TECHNISCHE DATEN

FUTURA SALUMERIA 280-315-360



TECHNISCHE MERKMALE				Maße		
	FTS280	FTS315	FTS360	FTS280	FTS315	FTS360
∅ Messer	280 mm	315 mm	360 mm	A 190 mm	A 200 mm	A 245 mm
Schnittbreite	0 - 17 mm	0 - 17 mm	0 - 17 mm	B 265 mm	B 285 mm	B 310 mm
Gewicht Netto	34 kg	40 kg	46 kg	C 215 mm	C 245 mm	C 275 mm
Schnittleistung (rechteckig)	265x190h mm	285x200h mm	310x245h mm	D 600 mm	D 640 mm	D 620 mm
				E 325 mm	E 375 mm	E 420 mm
Schnittleistung (rund)	215 mm	245 mm	275 mm	F 550 mm	F 610 mm	F 758 mm
				G 450 mm	G 515 mm	G 560 mm
Motorleistung	0,18-0,24 kW	0,24-0,27 kW	0,40-0,40 kW	H 413 mm	H 453 mm	H 535 mm
Elektrische Eigenschaften	230 V 50 Hz 1 P - 400 V 50 Hz 3 P			I 665 mm	I 730 mm	I 830 mm
				L 745 mm	L 820 mm	L 880 mm
Verfügbar auch mit	110 V 60 Hz			M 570 mm	M 640 mm	M 690 mm

Anmerkung: Aufgrund der ständigen Weiterentwicklung unserer Produkte, können sich Abweichungen ergeben

BESCHREIBUNG

FUTURA MACELLERIA 280-315-360

- Professionelle elektrische Aufschnittmaschine mit Doppelschlitten zum Schneiden von frischem Fleisch
- Design mit abgerundeten Kanten, weichen und ergonomischen Formen
- Große Schneidekapazität
- Doppelte Schlitten, an den Seiten offen für eine perfekte Reinigung (für Version mit Messer 315 und 360)
- Drehknopf mit millimetergenauer und stufenloser Einstellung 0/14 mm
- Robuster Edelstahlschalter IP67, IK10 zertifiziert
- Abnehmbarer Resthalter aus Aluminium
- Schleifapparat mit Klappdeckel
- Großer Zwischenraum zwischen Messer und Motor für eine einfachere Reinigung

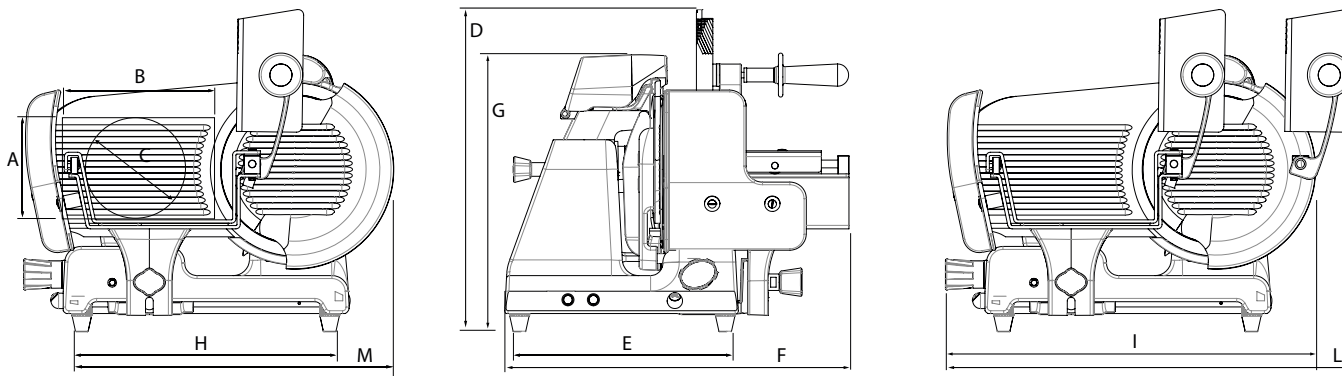


OPTIONAL

- 12** Edelstahlrohr zum Gemüseschneiden Ø mm 135
- 56** Versenkbare Füße (2 Füße um 12 cm versenkt + 2 um 10 cm erhöht) für eingeschränkte Auflageflächen
- 97** Teflonbeschichtung (Anschlagplatte, Messer, Messerschutz)
- 139** Scheibe für die Messerentfernung EDELSTAHL (alle Messerdurchmesser)
- 164** Lackierung des Korpus in einer RAL-Farbe nach Wahl für elektrische Aufschnittmaschinen
- 173** Hebevorrichtung zum Anheben der Aufschnittmaschine und Reinigung der darunterliegenden Fläche
- 191** Ausführung nicht standardmäßiger Logos
- 193** Erweiterung der Schwerkraftplatte Modelle Futura
- 194** Abnehmbare Produktführung Modelle Futura German
- 195** Anschlagplatten aus Edelstahl Modelle Futura
- 197** Bausatz zum Einziehen der Stellfüße Modelle Futura
- 198** Integrierte Waage (Gewichts-Check) Modelle Futura

TECHNISCHE DATEN

FUTURA MACELLERIA 280-315-360



	TECHNISCHE MERKMALE			Maße		
	FTM280	FTM315	FTM360	FTM280	FTM315	FTM360
ø Messer	280 mm	315 mm	360 mm	A 178 mm	A 210 mm	A 232 mm
Schnittbreite	0 - 17 mm	0 - 17 mm	0 - 17 mm	B 253 mm	B 270 mm	B 320 mm
Gewicht Netto	34 kg	40 kg	46 kg	C 213 mm	C 240 mm	C 272 mm
Schnittleistung (rechteckig)	270x225h mm	310x260h mm	310x285h mm	D 570 mm	D 600 mm	D 650 mm
Schnittleistung (rund)	225 mm	260 mm	280 mm	E 325 mm	E 375 mm	E 420 mm
Motorleistung	0,18-0,24 kW	0,24-0,27 kW	0,40-0,40 kW	F 565 mm	F 620 mm	F 630 mm
Elektrische Eigenschaften	230 V 50 Hz 1 P - 400 V 50 Hz 3 P			G 450 mm	G 515 mm	G 565 mm
Verfügbar auch mit	110 V 60 Hz			H 413 mm	H 453 mm	H 535 mm
				I 630 mm	I 725 mm	I 820 mm
				L 660 mm	L 830 mm	L 885 mm
				M 580 mm	M 665 mm	M 670 mm

Anmerkung: Aufgrund der ständigen Weiterentwicklung unserer Produkte, können sich Abweichungen ergeben

BESCHREIBUNG

FUTURA DELICATESSEN 280

- Professionelle elektrische Aufschnittmaschine, perfekt für Fleisch und Wurstwaren
- Design mit abgerundeten Kanten, weichen und ergonomischen Formen
- Große Schneidekapazität
- Drehknopf mit millimetergenauer und stufenloser Einstellung 0/14 mm
- Robuster Edelstahlhalter IP67, IK10 zertifiziert
- Abnehmbarer Resthalter aus Aluminium
- Schleifapparat mit Klappdeckel
- Großer Zwischenraum zwischen Messer und Motor für eine einfachere Reinigung

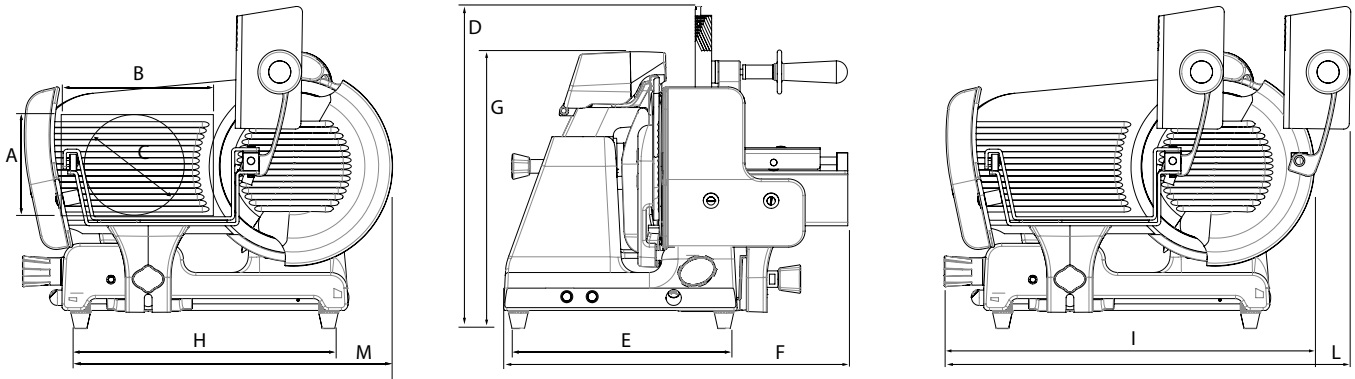


OPTIONAL

- 12** Edelstahlrohr zum Gemüseschneiden Ø mm 135
- 56** Versenkbare Füße (2 Füße um 12 cm versenkt + 2 um 10 cm erhöht) für eingeschränkte Auflageflächen
- 97** Teflonbeschichtung (Anschlagplatte, Messer, Messerschutz)
- 139** Scheibe für die Messerentfernung EDELSTAHL (alle Messerdurchmesser)
- 164** Lackierung des Korpus in einer RAL-Farbe nach Wahl für elektrische Aufschnittmaschinen
- 173** Hebevorrichtung zum Anheben der Aufschnittmaschine und Reinigung der darunterliegenden Fläche
- 191** Ausführung nicht standardmäßiger Logos
- 194** Abnehmbare Produktführung Modelle Futura German
- 197** Bausatz zum Einziehen der Stellfüße Modelle Futura
- 198** Integrierte Waage (Gewichts-Check) Modelle Futura

TECHNISCHE DATEN

FUTURA DELICATESSEN 280



TECHNISCHE MERKMALE		Maße
ø Messer	280 mm	A 178 mm
Schnittbreite	0 - 17 mm	B 253 mm
Gewicht Netto	34 kg	C 213 mm
Schnittleistung (rechteckig)	253x178h mm	D 570 mm
Schnittleistung (rund)	213 mm	E 345 mm
Motorleistung	0,18 kW / 0,27 kW	F 565 mm
Elektrische Eigenschaften	230 V 50 Hz 1 P / 380 V 50 Hz 3 P	G 450 mm
Verfügbar auch mit	110 V 60 Hz	H 435 mm
		I 630 mm
		L 660 mm
		M 580 mm

Anmerkung: Aufgrund der ständigen Weiterentwicklung unserer Produkte, können sich Abweichungen ergeben