

BESCHREIBUNG

PRO LINE VS25-VS30

- Professionelle Aufschnittmaschine mit kompakten Abmessungen
- Ein-/Ausschalttaste mit LED-Anzeige
- Teile für die Reinigung abnehmbar: Messerabdeckscheibe, Schneidgutplatte, Anschlagplatte aus Aluminium, Resthalter Edelstahl
- Messer mit 45°-Neigung
- Integrierter und abnehmbarer Schleifapparat
- Rote Kunststoffelemente
- Handschutz aus klarem Kunststoff
- Extreme Vielseitigkeit



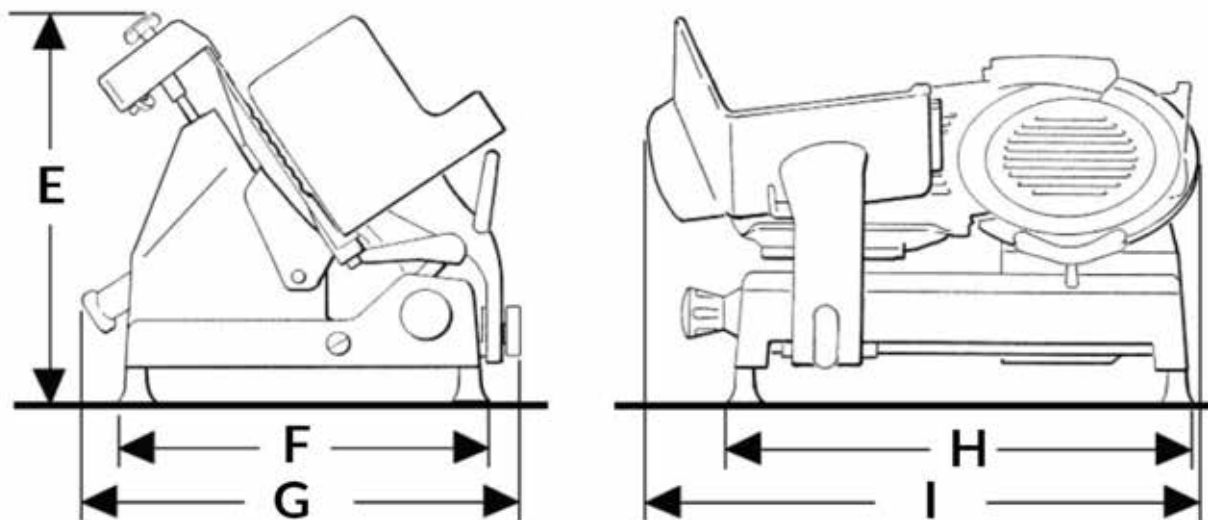
PROLINE

OPTIONAL

- 12 Edelstahlrohr zum Gemüseschneiden Ø mm 135
- 56 Versenkbare Füße (2 Füße um 12 cm versenkt + 2 um 10 cm erhöht) für eingeschränkte Auflageflächen
- 81 Verstellbare Schneidgutleiste für Arretierung des Schneidgutes
- 97 Teflonbeschichtung (Anschlagplatte, Messer, Messerschutz)
- 100 Schneidstütze (Höhe 20 mm) für eine perfekte Blockierung kleiner Produktstücke
- 139 Scheibe für die Messerentfernung EDELSTAHL (alle Messerdurchmesser)
- 164 Lackierung des Korpus in einer RAL-Farbe nach Wahl für elektrische Aufschnittmaschinen
- 191 Ausführung nicht standardmäßiger Logos

TECHNISCHE DATEN

PRO LINE VS25 - VS30



	TECHNISCHE MERKMALE		Maße	
	VS25	VS30	VS25	VS30
∅ Messer	250 mm	300 mm	E 380 mm	E 400 mm
Schnittbreite	0 - 14 mm	0 - 14 mm	F 300 mm	F 300 mm
Schnittgröße (rund)	165 mm	200 mm	G 380 mm	G 420 mm
Schnittgröße (rechteckig)	210X125 mm	210X160 mm	H 380 mm	H 380 mm
Gewicht Netto	17 kg	20 kg	I 550 mm	I 610 mm
Motorleistung	0,20 kW	0,20 kW		
Elektrische Eigenschaften	230 V 50 Hz 220 V 60 Hz 120 V 60 Hz			

Anmerkung: Aufgrund der ständigen Weiterentwicklung unserer Produkte, können sich Abweichungen ergeben

Van Berkel Deutschland GMBH | Im Zollhafen 6, 50678 Köln | Tel. +49 (0) 221 16865191
 info@theberkelworld.de | USt-IdNr: DE815741666

www.theberkelworld.com

BESCHREIBUNG

PRO LINE GL30

- Professionelle Aufschnittmaschine mit kompakten Abmessungen
- Ein-/Ausschalttaste mit LED-Anzeige
- Teile für die Reinigung abnehmbar: Messerabdeckscheibe, Schneidgutplatte, Anschlagplatte aus Aluminium, Restehalter Edelstahl
- Messer mit 45°-Neigung
- Integrierter und abnehmbarer Schleifapparat
- Rote Kunststoffelemente
- Handschutz aus klarem Kunststoff
- Extreme Vielseitigkeit



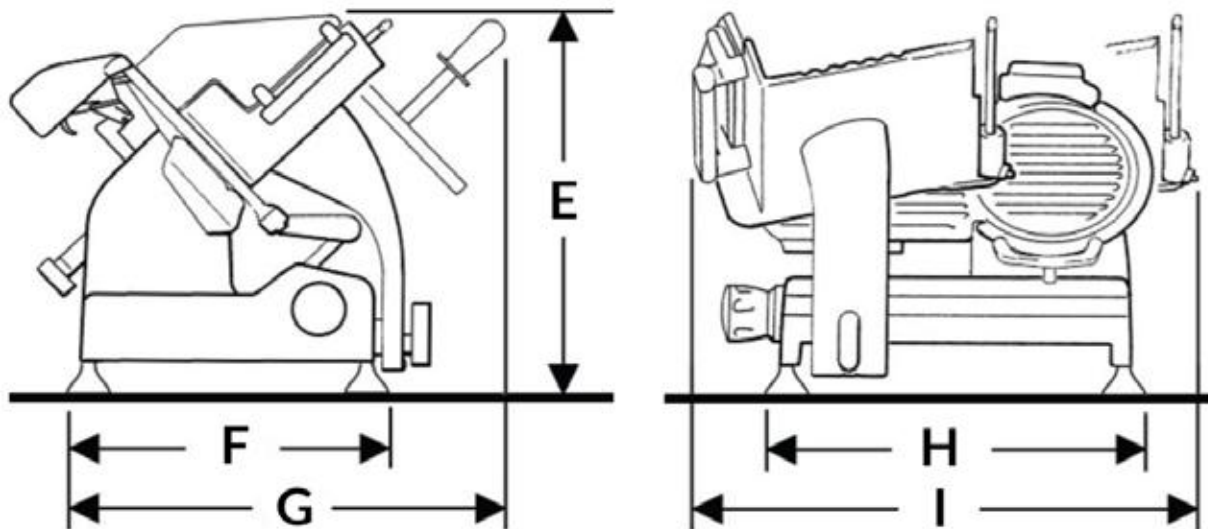
PROLINE

OPTIONAL

- 12 Edelstahlrohr zum Gemüseschneiden Ø mm 135
- 56 Versenkbare Füße (2 Füße um 12 cm versenkt + 2 um 10 cm erhöht) für eingeschränkte Auflageflächen
- 81 Verstellbare Schneidgutleiste für Arretierung des Schneidgutes
- 97 Teflonbeschichtung (Anschlagplatte, Messer, Messerschutz)
- 100 Schneidstütze (Höhe 20 mm) für eine perfekte Blockierung kleiner Produktstücke
- 129 Vorrichtung für eine schnelle Messerentfernung GL
- 139 Scheibe für die Messerentfernung EDELSTAHL (alle Messerdurchmesser) schneidender Produkte
- 164 Lackierung des Korpus in einer RAL-Farbe nach Wahl für elektrische Aufschnittmaschinen
- 191 Ausführung nicht standardmäßiger Logos

TECHNISCHE DATEN

PRO LINE GL30



TECHNISCHE MERKMALE		Maße
Ø Messer	300 mm	E 460 mm
Schnittbreite	0 - 14 mm	F 340 mm
Schnittgröße (rund)	200 mm	
Schnittgröße (rechteckig)	200x170 mm	G 580 mm
Gewicht Netto	25 kg	H 430 mm
Motorleistung	0,25 - 0,30 kW	
Elektrische Eigenschaften	230 V 50 Hz 220 V 60 Hz 120 V 60 Hz	I 630 mm

Anmerkung: Aufgrund der ständigen Weiterentwicklung unserer Produkte, können sich Abweichungen ergeben

BESCHREIBUNG

PRO LINE GL30 AUTO

- Professionelle automatische Aufschnittmaschine mit kompakten Abmessungen und Riemenantrieb
- Ein-/Ausschalttaste mit Leuchtanzeige
- Leichtgängige Gleitstangen
- Schneidemotor und Schlittenmotor getrennt
- Integrierter Schleifapparat
- Beweglicher Messerschutz zur Vermeidung zufälliger Berührungen
- Teile für die Reinigung abnehmbar: Messerabdeckscheibe, Schneidgutplatte, Restehalter aus Edelstahl, Anschlagplatte aus Aluminium
- Feststehender externer Messerschutzring
- Automatische Rückkehr des Wagens zum Bediener am Ende der Arbeit
- Blattblockierung bei Reglerknopf der Schnittdicke auf 0



PROLINE

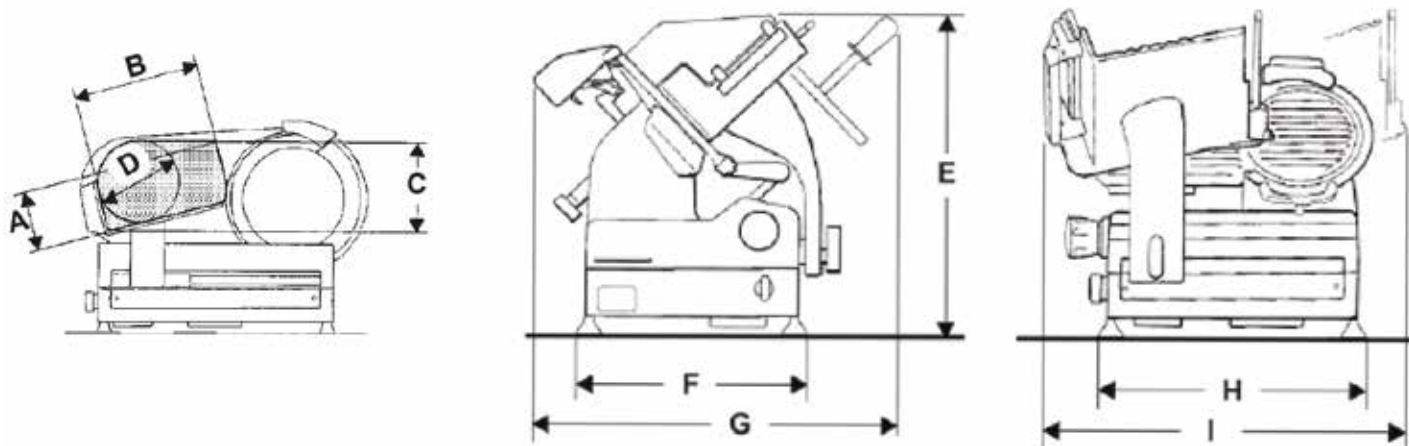
OPTIONAL



- 3 Scheibenzählung mit Wahlschalter
- 8 Portionierer: Gewichtsmessgerät
- 12 Edelstahlrohr zum Gemüseschneiden Ø mm 135
- 56 Versenkbare Füße (2 Füße um 12 cm versenkt + 2 um 10 cm erhöht) für eingeschränkte Auflageflächen
- 81 Verstellbare Schneidgutleiste für Arretierung des Schneidgutes
- 92 Portionierer mit Programm für automatische Aufschnittmaschinen
- 97 Teflonbeschichtung (Anschlagplatte, Messer, Messerschutz)
- 100 Schneidstütze (Höhe 20 mm) für eine perfekte Blockierung kleiner Produktstücke
- 129 Vorrichtung für eine schnelle Messerentfernung GL
- 139 Scheibe für die Messerentfernung EDELSTAHL (alle Messerdurchmesser)
- 164 Lackierung des Korpus in einer RAL-Farbe nach Wahl für elektrische Aufschnittmaschinen
- 191 Ausführung nicht standardmäßiger Logos

TECHNISCHE DATEN

PRO LINE GL30 AUTO



TECHNISCHE MERKMALE		Maße
Ø Messer	300 mm	A 165 mm
		B 220 mm
Schnittbreite	0 - 14 mm	C 225 mm
		D 200 mm
Gewicht Netto	41 kg	E 530 mm
		F 340 mm
Motorleistung	0,40 kW	G 550 mm
		H 430 mm
Elektrische Eigenschaften	120 V 60 Hz 230 V 50 Hz	I 640 mm

Anmerkung: Aufgrund der ständigen Weiterentwicklung unserer Produkte, können sich Abweichungen ergeben

BESCHREIBUNG

PRO LINE SLC 300-330-350

- Elektrische Schwerkraft-Aufschnittmaschine für den professionellen Gebrauch
- Zahnradgetriebe
- Ein- und Ausschalttasten mit Leucht-LED
- Stufenlos einstellbarer Reglerknopf zur millimetergenauen Einstellung
- Abnehmbare Teile für die Reinigung: Messerabdeckung, Schneidgutplatte, Anschlagplatte aus Aluminium und Edelstahl-Restehalter
- Messer aus Stahl 100cr6 verchromt und gehärtet (8-11 um)
- Integrierter Schleifapparat mit koordinierter Betätigung der Schleifscheiben (gleichzeitige Schleifen und Entgraten)



PROLINE

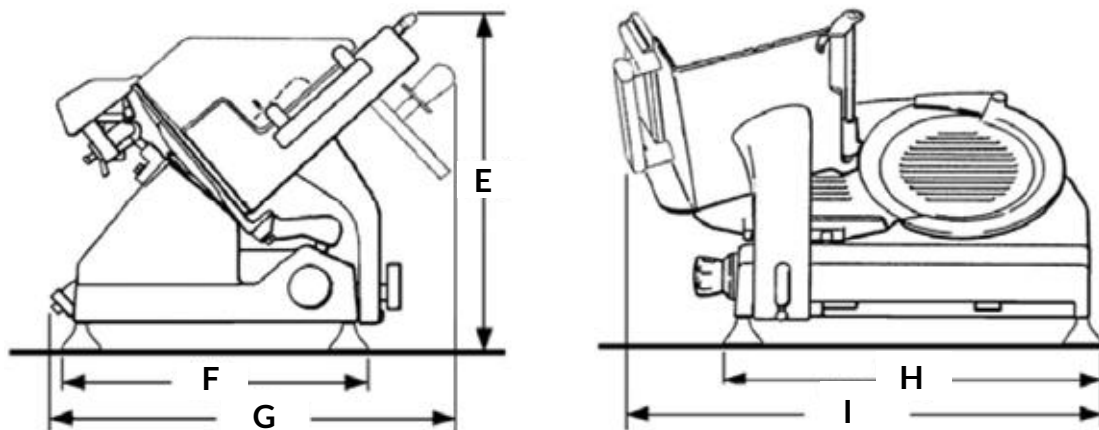


OPTIONAL

- 12 Edelstahlrohr zum Gemüseschneiden Ø mm 135
- 56 Versenkbare Füße (2 Füße um 12 cm versenkt + 2 um 10 cm erhöht) für eingeschränkte Auflageflächen
- 81 Verstellbare Kante Schneidgutleiste für Arretierung des Schneidgutes
- 97 Teflonbeschichtung (Anschlagplatte, Messer, Messerschutz)
- 100 Schneidstütze (Höhe 20 mm) für eine perfekte Blockierung kleiner Produktstücke
- 139 Scheibe für die Messerentfernung EDELSTAHL (alle Messerdurchmesser)
- 164 Lackierung des Korpus in einer RAL-Farbe nach Wahl für elektrische Aufschnittmaschinen
- 173 Hebevorrichtung zum Anheben der Aufschnittmaschine und Reinigung der darunterliegenden Fläche
- 191 Ausführung nicht standardmäßiger Logos

TECHNISCHE DATEN

PRO LINE SLC 300-330-350



	TECHNISCHE MERKMALE			Maße		
	SLC300	SLC330	SLC350	SLC300	SLC330	SLC350
ø Messer	300 mm	330 mm	350 mm	E 530 mm	E 530 mm	E 530 mm
Schnittbreite	0 - 14 mm	0 - 15 mm	0 - 14 mm	F 450 mm	F 450 mm	F 450 mm
Gewicht Netto	41 kg	43 kg	43 kg	G 650 mm	G 670 mm	G 670 mm
Schnittleistung (rechteckig)	260x150h mm	280x170h mm	260x190h mm	H 580 mm	H 580 mm	H 580 mm
Schnittleistung (rund)	210 mm	240 mm	250 mm	I 700 mm	I 730 mm	I 740 mm
Motorleistung	0,30 kW	0,30-0,35 kW	0,35 kW			
Elektrische Eigenschaften	120/60/1 230/50/1 V-Hz	120/60/1 230/50/1 220/60/1 400/50/3 V-Hz	220/60/1 400/50/3 V-Hz			

Anmerkung: Aufgrund der ständigen Weiterentwicklung unserer Produkte, können sich Abweichungen ergeben

BESCHREIBUNG

PRO LINE SLC 350 AUTO

- Elektrische automatische Schwerkraft-Aufschnittmaschine für den professionellen Gebrauch
- Abnehmbare Teile für die Reinigung: : Messerabdeckung, Schneidgutplatte, Edelstahl-Restehalter und Anschlagplatte aus Aluminium
- Leises Zahnradgetriebe
- Äußerer Sicherheitsring des Messers feststehend
- Automatische Rückkehr des Schlittens zum Bediener nach beendeter Arbeit
- Blockierung der Anschlagplatte mit Schnittstärke Regler auf 0
- Schneide- und Schlittenmotor getrennt
- Integrierter Schleifapparat

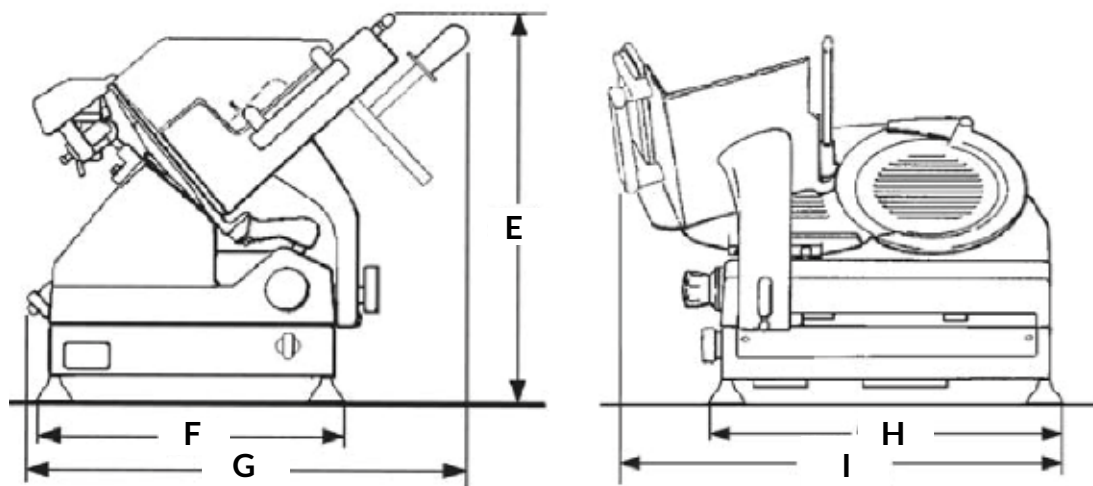


OPTIONAL

- 3 Scheibenzählung mit Wahlschalter
- 8 Portionierer: Gewichtsmessgerät
- 12 Edelstahlrohr zum Gemüseschneiden Ø mm 135
- 56 Versenkbare Füße (2 Füße um 12 cm versenkt + 2 um 10 cm erhöht) für eingeschränkte Auflageflächen
- 81 Schneidgutleiste für Arretierung des Schneidgutes
- 92 Portionierer mit Programm für automatische Aufschnittmaschinen
- 97 Teflonbeschichtung (Anschlagplatte, Messer, Messerschutz)
- 100 Verstellbare Kante (Höhe 20 mm) für eine perfekte Blockierung kleiner Produktstücke
- 139 Scheibe für die Messerentfernung EDELSTAHL (alle Messerdurchmesser)
- 164 Lackierung des Korpus in einer RAL-Farbe nach Wahl für elektrische Aufschnittmaschinen
- 173 Hebevorrichtung zum Anheben der Aufschnittmaschine und Reinigung der darunterliegenden Fläche
- 191 Ausführung nicht standardmäßiger Logos

TECHNISCHE DATEN

PRO LINE SLC350 AUTO



TECHNISCHE MERKMALE		Maße
Ø Messer	350 mm	E 620 mm
Schnittbreite	0 - 14 mm	F 430 mm
Gewicht Netto	61 kg	G 650 mm
Schnittleistung (rechteckig)	250X190h mm	H 570 mm
Schnittleistung (rund)	250 mm	I 700 - 760 mm
Motorleistung	0,45 kW	
Elektrische Eigenschaften	230/50/1 V - Hz 120/60/1 V - Hz	

Anmerkung: Aufgrund der ständigen Weiterentwicklung unserer Produkte, können sich Abweichungen ergeben