

BESCHREIBUNG

SUPREMA GRAVITÀ 315-350

- Elektrische Aufschnittmaschine als Schwerkraftschneider für den professionellen Gebrauch
- Innovatives Design, abgerundete Kanten, weiche und ergonomische Formen
- Schneidgutplatte um 38° geneigt: erleichtert das ergonomische Arbeiten
- Große Schneidekapazität
- Schneidgutplatte mit erhöhtem Rand und leichter Neigung für die Sammlung von Flüssigkeiten (gemäß der amerikanischen Norm NSF 8-2010)
- Regler mit millimetergenauer und stufenloser Einstellung 0/14 mm
- Füße aus Edelstahl mit rutschfestem Gummi
- Edelstahlschalter IP65
- Abnehmbarer Restehalter aus Edelstahl
- Schleifscheibe und Kappe können für die Reinigung herausgezogen werden
- Großer Zwischenraum zwischen Messer und Motor für eine einfachere Reinigung

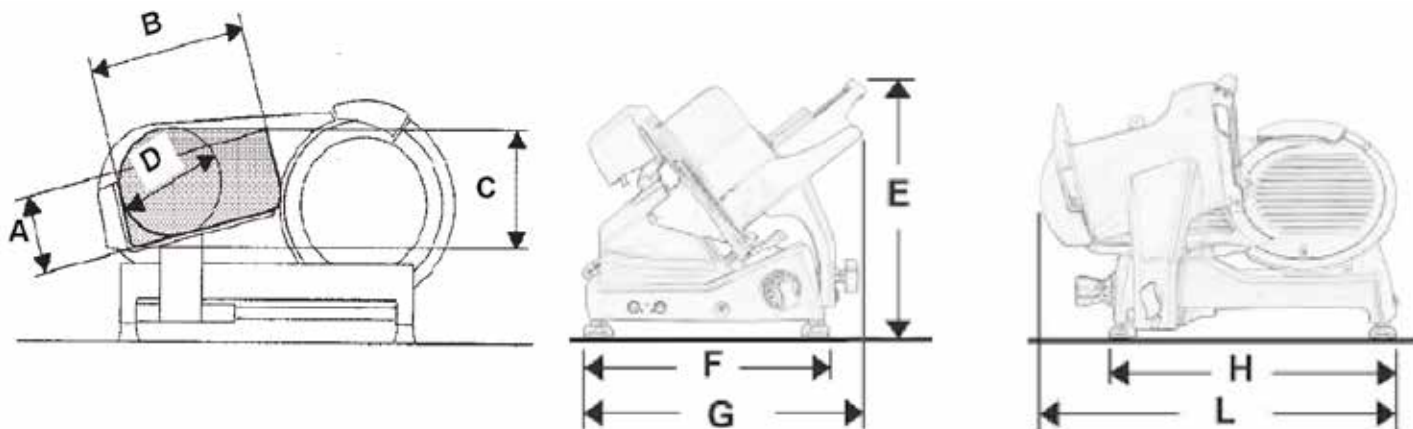


OPTIONAL

- 12 Edelstahlrohr zum Gemüseschneiden Ø mm 135
- 56 Versenkbare Füße (2 Füße um 12 cm versenkt + 2 um 10 cm erhöht) für eingeschränkte Auflageflächen
- 97 Teflonbeschichtung (Anschlagplatte, Messer, Messerschutz)
- 130 Vorrichtung für eine schnelle Messerentfernung ohne die Verwendung von Werkzeugen
- 139 Scheibe für die Messerentfernung EDELSTAHL (alle Messerdurchmesser)
- 149 Multifunktionseller Schnittdickenregler ALL-IN-ONE
- 164 Lackierung des Korpus in einer RAL-Farbe nach Wahl für elektrische Aufschnittmaschinen
- 173 Hebevorrichtung zum Anheben der Aufschnittmaschine und Reinigung der darunterliegenden Fläche
- 191 Ausführung nicht standardmäßiger Logos

TECHNISCHE DATEN

SUPREMA GRAVITÀ 315-350-370



	TECHNISCHE MERKMALE			Maße		
	PEG315	PEG350	PEG370	PEG315	PEG350	PEG370
∅ Messer	315 mm	350 mm	370 mm	A 160 mm	A 195 mm	A 210 mm
Schnittbreite	0 - 14 mm	0 - 14 mm	0 - 14 mm	B 255 mm	B 300 mm	B 300 mm
Gewicht Netto	32 kg	44 kg	49 kg	C 230 mm	C 230 mm	C 280 mm
Schnittleistung (rechteckig)	255x160h mm	300x195h mm	300x210h mm	D 205 mm	D 250 mm	D 265 mm
Schnittleistung (rund)	205 mm	250 mm	265 mm	E 500 mm	E 540 mm	E 540 mm
Motorleistung	0,25 - 0,30 kW	0,30 - 0,35 kW	0,30 - 0,35 kW	F 420 mm	F 490 mm	F 490 mm
Elektrische Eigenschaften	230 V 50 Hz 1 P - 400 V 50 Hz 3 P			G 740 mm	G 800 mm	G 800 mm
Verfügbar auch mit	120 V 220/60 Hz			H 525 mm	H 615 mm	H 615 mm
				I 670 mm	I 750 mm	I 830 mm
				L 750 mm	L 800 mm	L 890 mm

Anmerkung: Aufgrund der ständigen Weiterentwicklung unserer Produkte, können sich Abweichungen ergeben

BESCHREIBUNG

SUPREMA SALUMERIA 315-350-370

- Professionelle elektrische Aufschnittmaschine für Schinken und große Wurstwaren
- Perfektes Schneidegerät für Schinken und Wurstwaren
- Regler mit millimetergenauer und stufenloser Einstellung 0/14 mm
- Füße aus Edelstahl mit rutschfestem Gummi
- Edelstahlschalter IP65
- Schneidgutplatte aus Edelstahl auf dem Modell PES350
- Robuste Anschlagplatte mit lasergeschnittenen Rippen, so dass das Produkt unglaublich fest anliegt
- Innovative Form der Anschlagplatte: auch die letzte Scheibe kann geschnitten werden und Schneidabfälle werden auf ein Minimum reduziert
- Vereinfachte Reinigung aufgrund des großen Zwischenraums zwischen Messer und Motor
- Die Komponenten können für die Reinigung mühelos entfernt werden
- Resthalter drehbar und abnehmbar
- Schleifsteine und Haube können herausgezogen werden
- Abnehmbarer Anschlagplatte aus Edelstahl
- Abnehmbare Spitzenplatte aus Edelstahl



OPTIONAL

12 Edelstahlrohr zum Gemüseschneiden Ø mm 135
56 Versenkbare Füße (2 Füße um 12 cm versenkt + 2 um 10 cm erhöht) für eingeschränkte Auflageflächen
97 Teflonbeschichtung (Anschlagplatte, Messer, Messerschutz)

130 Vorrichtung für eine schnelle Messerentfernung ohne die Verwendung von Werkzeugen

139 Scheibe für die Messerentfernung EDELSTAHL (alle Messerdurchmesser)

149 Multifunktionseller Schnittdickenregler ALL-IN-ONE
164 Lackierung des Korpus in einer RAL-Farbe nach Wahl für elektrische Aufschnittmaschinen

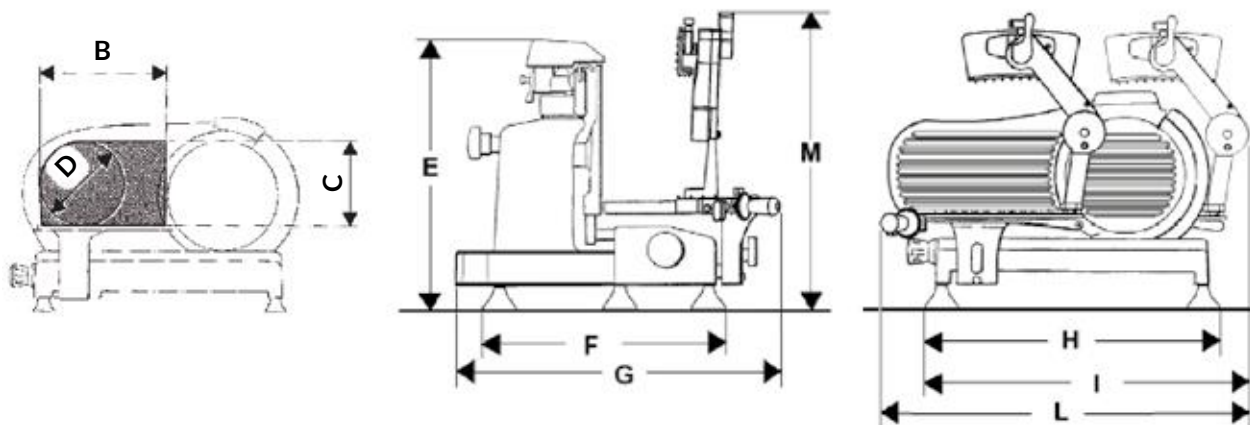
173 Hebevorrichtung zum Anheben der Aufschnittmaschine und Reinigung der darunterliegenden Fläche

191 Ausführung nicht standardmäßiger Logos



TECHNISCHE DATEN

SUPREMA SALUMERIA 315-350-370



	TECHNISCHE MERKMALE			Maße		
	PES315	PES350	PES370	PES315	PES350	PES370
∅ Messer	315 mm	350 mm	370 mm	B 280 mm	B 310 mm	B 340 mm
Schnittbreite	0 - 14 mm	0 - 14 mm	0 - 14 mm	C 225 mm	C 270 mm	C 280 mm
				D 225 mm	D 270 mm	D 280 mm
Gewicht Netto	41 kg	45 kg	56 kg	E 510 mm	E 550 mm	E 560 mm
Schnittleistung (rechteckig)	280x225h mm	310x270h mm	340x280h mm	F 465 mm	F 490 mm	F 530 mm
Schnittleistung (rund)	225 mm	270 mm	280 mm	G 640 mm	G 670 mm	G 725 mm
Motorleistung	0,30 - 0,35			H 570 mm	H 600 mm	H 640 mm
Elektrische Eigenschaften	230 V 50 Hz 1 P - 400 V 50 Hz 3 P			I 660 mm	I 710 mm	I 800 mm
				L 840 mm	L 890 mm	L 970 mm
Verfügbar auch mit	120 V 220/60 Hz			M 670 mm	M 665 mm	M 660 mm

Anmerkung: Aufgrund der ständigen Weiterentwicklung unserer Produkte, können sich Abweichungen ergeben

BESCHREIBUNG

SUPREMA MACELLERIA 350-370

- Professionelle elektrische Aufschnittmaschine mit Doppelschlitten zum Schneiden von frischem Fleisch
- Doppelte, großzügig bemessene Schneidgutplatte
- Langer Fettschutz für eine optimale Ablage des frischen Fleisches
- Anschlagplatte aus Edelstahl mit lasergeschnittenen Rippen, um das frische Fleisch nicht zu beschädigen
- Die Anschlagplatte bleibt während der Platzierung des Produktes vollkommen sicher angehoben
- Innovative Anschlagplatte, um auch die letzte Scheibe schneiden zu können und Schneidabfälle auf ein Minimum zu reduzieren
- Regler mit Einstellung 0/25 mm
- Füße aus Edelstahl mit rutschfestem Gummi
- Edelstahlschalter IP65
- Schneidgutplatte aus Edelstahl auf dem Modell PEM350
- Vereinfachte Reinigung aufgrund des großen Zwischenraums zwischen Messer und Motor
- Doppelte Schneidgutplatte, an den Seiten offen und für eine perfekte Reinigung anzuheben
- Resthalter, Schleifscheibe und Kappe können herausgezogen werden
- Abnehmbare Anschlagplatte und Spitzenplatte aus Edelstahl

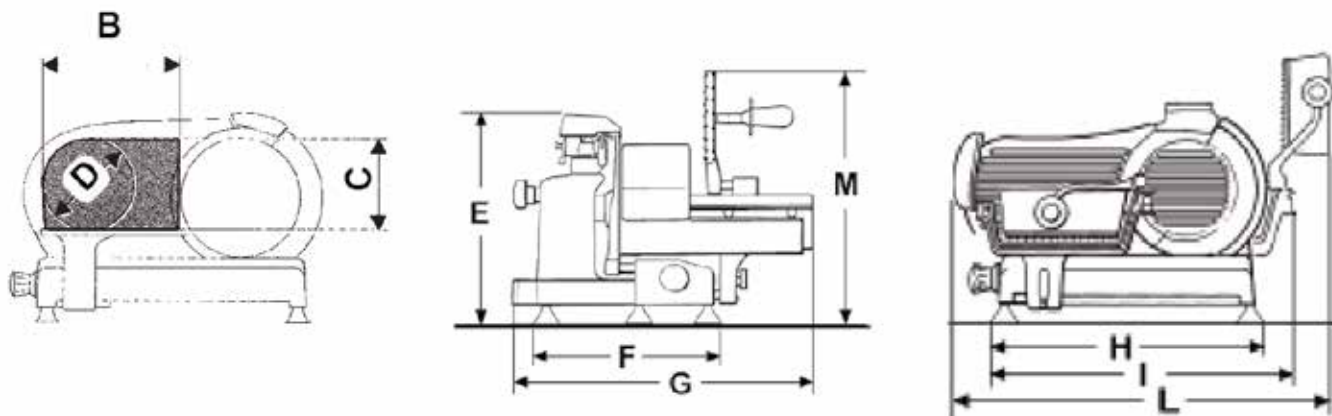


OPTIONAL

- 12 Edelstahlrohr zum Gemüseschneiden Ø mm 135
- 56 Versenkbare Füße (2 Füße um 12 cm versenkt + 2 um 10 cm erhöht) für eingeschränkte Auflageflächen
- 97 Teflonbeschichtung (Anschlagplatte, Messer, Messerschutz)
- 130 Vorrichtung für eine schnelle Messerentfernung ohne die Verwendung von Werkzeugen
- 139 Scheibe für die Messerentfernung EDELSTAHL (alle Messerdurchmesser)
- 149 Multifunktionser Schnittdickenregler ALL-IN-ONE
- 164 Lackierung des Korpus in einer RAL-Farbe nach Wahl für elektrische Aufschnittmaschinen
- 173 Hebevorrückung zum Anheben der Aufschnittmaschine und Reinigung der darunterliegenden Fläche
- 191 Ausführung nicht standardmäßiger Logos

TECHNISCHE DATEN

SUPREMA MACELLERIA 350-370



TECHNISCHE MERKMALE			Maße	
	PEM350	PEM370	PEM350	PEM370
ø Messer	350 mm	370 mm	B 320 mm	B 370 mm
Schnittbreite	0 - 25 mm	0 - 25 mm	C 260 mm	C 265 mm
Gewicht Netto	46 kg	56 kg	D 260 mm	D 560 mm
Schnittleistung (rechteckig)	320x260h mm	370x265h mm	E 540 mm	E 530 mm
Schnittleistung (rund)	260 mm	265 mm	F 490 mm	F 820 mm
Motorleistung	0,30 - 0,35 kW		G 705 mm	G 640 mm
Elektrische Eigenschaften	230 V 50 Hz 1 P - 400 V 50 Hz 3 P		H 600 mm	H 760 mm
Verfügbar auch mit	120 V 220/60 Hz		I 650 mm	I 980 mm
			L 910 mm	L 910 mm
			M 680 mm	M 750 mm

Anmerkung: Aufgrund der ständigen Weiterentwicklung unserer Produkte, können sich Abweichungen ergeben

BESCHREIBUNG

SUPREMA DELICATESSEN 315-350

- Professionelle elektrische Allround- Aufschnittmaschine, perfekt für Fleisch, Wurstwaren und Käse
- Kompakte Abmessungen
- Anschlagplatte aus Aluminium mit Soft-Grip für eine sanftere Produktablage
- Füße aus Edelstahl mit rutschfestem Gummi
- Regler mit Einstellung 0/25 mm
- Edelstahlschalter IP65
- Vereinfachte Reinigung aufgrund des großen Zwischenraums zwischen Messer und Motor
- Die Komponenten können für die Reinigung mühelos entfernt werden
- Resthalter drehbar und abnehmbar
- Schleifscheibe und Haube können herausgezogen werden
- Abnehmbare Anschlagplatte aus Edelstahl



OPTIONAL

12 Edelstahlrohr zum Gemüseschneiden Ø mm 135
56 Versenkbare Füße (2 Füße um 12 cm versenkt + 2 um 10 cm erhöht) für eingeschränkte Auflageflächen
97 Teflonbeschichtung (Anschlagplatte, Messer, Messerschutz)

130 Vorrichtung für eine schnelle Messerentfernung ohne die Verwendung von Werkzeugen

139 Scheibe für die Messerentfernung EDELSTAHL (alle Messerdurchmesser)

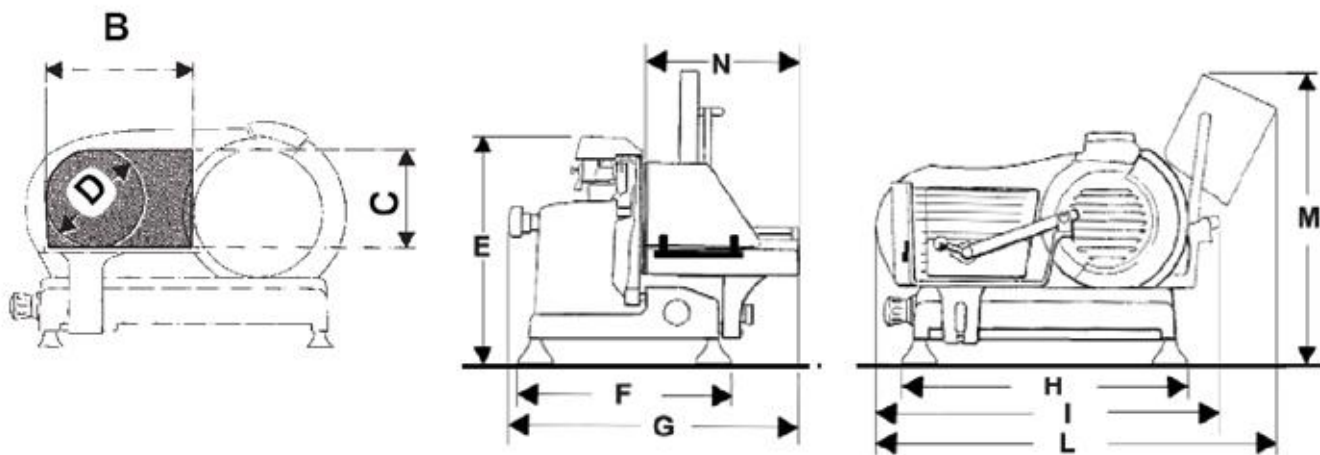
149 Multifunktionseller Schnittdickenregler ALL-IN-ONE
164 Lackierung des Korpus in einer RAL-Farbe nach Wahl für elektrische Aufschnittmaschinen

173 Hebevorrichtung zum Anheben der Aufschnittmaschine und Reinigung der darunterliegenden Fläche

191 Ausführung nicht standardmäßiger Logos

TECHNISCHE DATEN

SUPREMA DELICATESSEN 315-350



	TECHNISCHE MERKMALE		Maße	
	PED315	PED350	PED315	PED350
∅ Messer	315 mm	350 mm	B 250 mm	B 320 mm
Schnittbreite	0 - 25 mm	0 - 25 mm	C 220 mm	C 260 mm
Gewicht Netto	37 kg	46 kg	D 220 mm	D 260 mm
Schnittleistung (rechteckig)	250x220h mm	320x260h mm	E 500 mm	E 540 mm
Schnittleistung (rund)	220 mm	260 mm	F 465 mm	F 490 mm
Motorleistung	0,30 - 0,35 kW		G 610 mm	G 705 mm
Elektrische Eigenschaften	230 V 50 Hz 1 P - 400 V 50 Hz 3 P		H 575 mm	H 600 mm
Verfügbar auch mit	120 V 220/60 Hz		I 730 mm	I 650 mm
			L 860 mm	L 910 mm
			M 560 mm	M 680 mm

Anmerkung: Aufgrund der ständigen Weiterentwicklung unserer Produkte, können sich Abweichungen ergeben