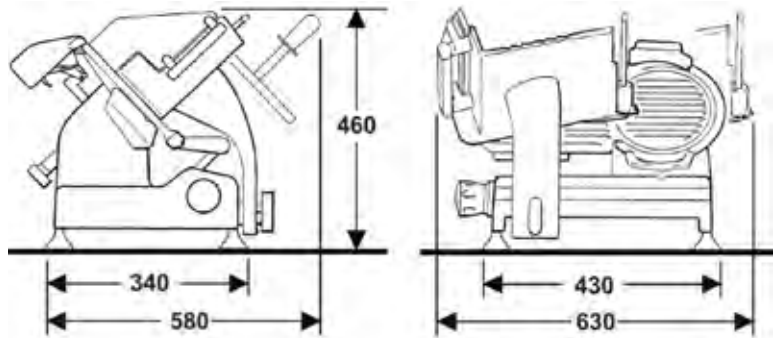


GL30



PRO LINE



Capacità di taglio circolare
Circular cutting capacity
Capacité de découpe circulaire
Schnittleistung (rund)

Capacità di taglio rettangolare
Rectangular cutting capacity
Capacité de découpe rectangulaire
Schnittleistung (rechteckig)

Ø Lama
Ø Blade
Ø Lame
Ø Messer

Spessore taglio
Cut thickness
Épaisseur de coupe
Schnittbreite

Peso netto
Net weight
Poids net

Potenza motore
Motor rating
Puissance moteur
Motorleistung

Specifiche elettriche
Electrical specifications
Caractéristiques électriques
Elektrische Eigenschaften

	mm	mm	mm	mm	kg	kW	V - Hz
GL30	200	210X170	300	0 - 14	25	0,25-0,30	230/50 - 220/60 - 120/60

- Affettatrice professionale dalle dimensioni compatte
- Interruttori marcia arresto con LED indicatore
- Trasmissione a cinghia
- Parti asportabili per la pulizia: disco coprilama, piatto portamerce, pressamerce in alluminio, parafetta INOX
- Lama inclinata a 45°
- Affilatoio incorporato e asportabile
- Particolari rossi
- Protezione al piatto in Polimero tecnico
- Estrema versatilità

IT

- Professional, compact size slicer
- Start/stop switches with LED indicator
- Belt transmission
- Easily removable parts for cleaning: blade cover, meat table, aluminium product press holder, stainless steel slice deflector
- 45° inclined blade
- Built-in, removable sharpener
- Red parts
- Technical polymer table guard
- Extremely versatile

EN

- Trancheuse professionnelle aux dimensions compactes
- Interrupteur de marche arrêt avec LED indicateur
- Transmission à courroie
- Parties extractibles pour le nettoyage : disque couvre-lame, plateau porte-marchandise, presse-produit en aluminium, déflecteur de tranche INOX
- Lame inclinée à 45°
- Aiguiseur intégré et extractible
- Éléments rouges
- Protection du plateau en Polymère technique
- Versatilité extrême

FR

- Professionelle Aufschnittmaschine mit kompakten Abmessungen
- Ein-/Ausschalttaste mit LED-Anzeige
- Riemenantrieb
- Teile für die Reinigung abnehmbar: Messerabdeckscheibe, Schneidgutplatte, Anschlagplatte aus Aluminium, Restehalter Edelstahl
- Messer mit 45°-Neigung
- Integrierter und abnehmbarer Schleifapparat
- Rote Kunststoffelemente
- Handschutz aus klarem Kunststoff
- Extreme Vielseitigkeit

DE



PRO LINE

OPTIONAL

12 - 81 - 97 - 100 - 129 - 139 - 164 - 174 - 175 - 176