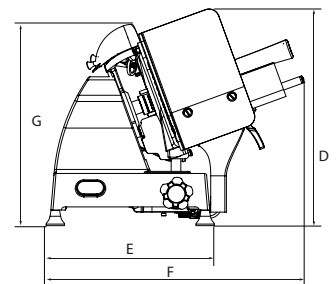
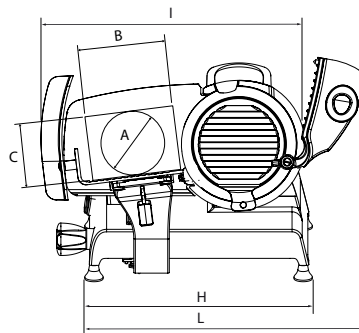
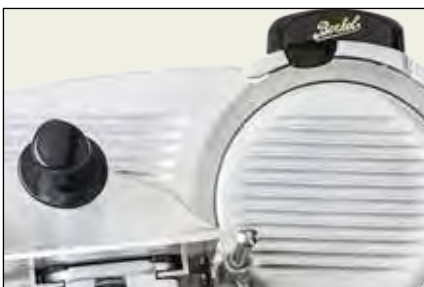


RED LINE 220-250

RED LINE



	A	B	C	D	E	F	G	H	I	L	Ø Lama Ø Blade	Ø Lama Ø Blade	Ø Messer Ø Blade	Spessore taglio Cut thickness	Epaisseur de coupe Schnittbreite	Peso netto Net weight	Poids net Nettogewicht	Potenza motore Motor rating	Puissance moteur Motorleistung	Specifiche elettriche Electrical specifications	Caractéristiques électriques Elektrische Eigenschaften
	mm	mm	mm	mm	mm	mm	mm	mm	mm	mm	mm	mm	mm	mm	mm	kg	kg	kW	kW	V - Hz	V - Hz
RL220	168	185	160	395	320	505	390	435	490	570	220	220	220	0 - 14	0 - 14	22	22	0,19	0,19	230 - 50	230 - 50
RL250	178	185	175	395	320	505	390	435	515	580	250	250	250	0 - 14	0 - 14	22	22	0,19	0,19	230 - 50	230 - 50

- Affettatrice elettrica
- Linea compatta ed design innovativo
- Prestazioni straordinarie grazie alle dotazioni professionali
- Struttura realizzata in lega speciale di alluminio
- Lama in acciaio cromato con profilo professionale
- Facilità d'uso e soluzioni tecniche all'avanguardia
- Sistema integrato di regolazione millimetrica dello spessore fetta
- Piatto professionale con sistema di sgancio automatico
- Sistema automatico di rimozione coprilama
- Affilatoio incorporato
- Protezione lama fissa per pulire in sicurezza
- Abbondanti spazi per facilitare una pulitura profonda

IT

- Electric slicer
- Compact, innovative design line
- Extraordinary performance thanks to professional features
- Special aluminium alloy structure
- Chromed steel blade with professional profile
- Easy to use with state-of-the-art technical solutions
- Built-in millimetre slice thickness adjustment system
- Professional meat table with automatic release system
- Automatic blade cover removal system
- Built-in sharpener
- Fixed blade guard for safe cleaning
- Plentiful space to facilitate deep cleaning

EN

- Trancheuse électrique
- Ligne compacte et design innovant
- Prestations extraordinaires grâce aux équipements professionnels
- Structure réalisée en alliage d'aluminium spécial
- Lame en acier chromé avec un profil professionnel
- Facile à utiliser et solutions techniques à l'avant-garde
- Système intégré de réglage millimétrique de l'épaisseur de la tranche
- Plateau professionnel avec système de décrochement automatique
- Système automatique d'extraction du couvre-lame
- Aiguisoir intégré
- Protection lame fixe pour un nettoyage en toute sécurité
- Espaces abondants pour faciliter un nettoyage profond

FR

- Elektrische Aufschnittmaschine
- Kompakte Linie und innovatives Design
- Herausragende Leistungen dank den professionellen Ausstattungen
- Korpus aus einer speziellen Aluminiumlegierung
- Messer aus verchromten Stahl mit professionellem Profil
- Bedienerfreundlichkeit und fortschrittliche technische Lösungen
- Millimetergenaue Schnittstärkeneinstellung
- Professioneller Schlitten mit automatischem Entriegelungssystem
- Abnehmbare Messerabdeckplatte
- Integrierter Schleifapparat
- Feststehender Messerschutz für eine sichere Reinigung
- Einfache gründliche Reinigung dank großer Zwischenräume

DE

- IT Colori: rosso, nero, bianco, grey
Disponibile su richiesta: tagliere Berkel realizzato su misura
- EN Colours: red, black, white, grey
Available upon request: specially designed Berkel cutting boards
- FR Couleurs : rouge, noir, blanc, grey
Disponible sur demande : planche à découper Berkel réalisée sur mesure
- DE Farben: rot, schwarz, weiß, grau
Auf Anfrage erhältlich: Schneidebrett Berkel nach Maß

