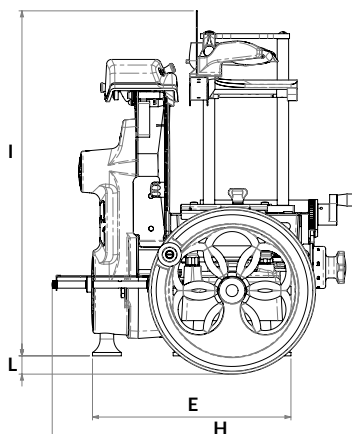
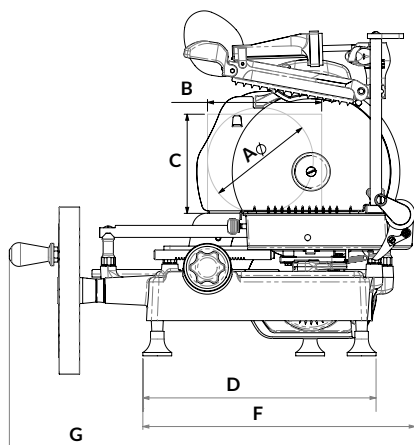


## VOLANO B2



A

B

C

D

E

F

G

H

I

L

Ø Lama

Ø Blade

Ø Lame

Ø Messer

Spessore taglio

Cut thickness

Épaisseur de coupe

Schmittbreite

Peso netto

Net weight

Poids net

Nettogewicht

Dimensione imballo

Packaging dimensions

Verpack. abmessungen

Dim. emballage

Piedistallo

Stand

Socle

Sockel

Imballo piedistallo

Stand packaging

Emballage Socle

Sockel Verpack.

mm

mm

mm

mm

mm

mm

mm

mm

mm

mm

mm

mm

mm

kg

cm - kg

cm - kg

cm - kg

cm - kg

cm - kg

	A	B	C	D	E	F	G	H	I	L	Ø Lama	Ø Blade	Ø Lame	Ø Messer	Spessore taglio	Net weight	Dimensione imballo	Piedistallo	Imballo piedistallo
	mm	mm	mm	mm	mm	mm	mm	mm	mm	mm	mm	mm	mm	mm	mm	kg	cm - kg	cm - kg	cm - kg
<b>B2</b>	176	190	165	395	330	460	675	530	570	33	265	0 - 1,35	33	86x79x66h	50	58x58x78h	45	70x73x100h	76

- Affettatrice manuale a volano
- Dimensioni contenute e minimo ingombro
- Sistema di avanzamento e di ritorno rapido del piatto
- Affilatoio incorporato
- Sistema di regolazione dello spessore fetta
- Protezione lama, piatto portamerce, piatto raccogliitore e affilatoio facilmente removibili per la pulizia
- Il volano sporge di soli 33mm (il minimo sul mercato) dal piano di appoggio per favorire l'apertura dei cassetti sottostanti
- Manopola di regolazione dello spessore fetta con 8 posizioni che regolano la fetta tra 0,15 mm e 1,3 mm
- Pressamerce assistito in alluminio anodizzato con punte in acciaio per un blocco ottimale del prodotto

IT

IT Colori: rosso e nero  
Disponibile su richiesta: piedistallo

EN Colours: red and black  
Available upon request: stand

FR Couleurs: rouge et noir  
Disponibile sur demande: socle

DE Farben: rot und schwarz  
Auf Anfrage erhältlich: Sockel

#### OPTIONAL

221 - 211 - 213 - 214 - 215

- Manual flywheel slicer
- Small in size, takes up minimum space
- Meat table rapid advance mechanism and return system
- Built-in sharpener
- Slice thickness adjustment system
- Blade guard, meat table, receiving tray and sharpener are easily removed for cleaning
- The flywheel protrudes below the working table only about 33mm (the minimum on the market) to allow the opening of the lower drawers
- Gauge plate opening knob with the 8 positions to adjust slice thickness from 0,15mm to 1,3mm
- Assisted aluminum, with steel spikes, product press holder for a complete locking of the product

EN

- Trancheuse manuelle à volant
- Petites dimensions et encombrement minimum
- Système d'avancement et de retour rapide du plateau
- Aiguisoir intégré
- Système de réglage de l'épaisseur de la tranche
- Protection de la lame, plateau porte-marchandise, plateau de récolte et aiguisoir facilement extractible pour le nettoyage
- Le volant surmonte en bas les pieds de 33 mm seulement (le minimum dans le marché) et ça permet ainsi l'ouverture des tiroirs sous le banc de travail
- Poignée de réglage épaisseur de tranche avec 8 positions qui règlent la tranche entre 0,15 mm et 1,3 mm
- Pousse-talon assisté en alu anodisé avec pointes en acier pour un blocage optimal des produits

FR

- Manuelle Schwungrad-Aufschnittmaschine
- Kompakte Maße und geringer Platzbedarf
- Schnellvorschub- und Rückkehrsystem der Platte
- Integrierter Schleifapparat
- Mechanische Schnittstärkeneinstellung
- Messerschutz, Schneidgutplatte, Ablage Tablett und Schleifapparat können für die Reinigung mühelos entfernt werden
- Das Schwungrad ragt nur um 33 mm (das kleinste Maß auf dem Markt) aus der Auflageebene hervor, um das Öffnen der darunterliegenden Schubladen zu vereinfachen
- Drehknopf zur Regulierung der Schneidstärke mit 8 Positionen, die Schneidscheiben zwischen 0,15 mm und 1,3 mm einstellen
- Produkthalter aus eloxiertem Aluminium mit Stahlspitzen für einen optimalen Halt des Produktes

DE

