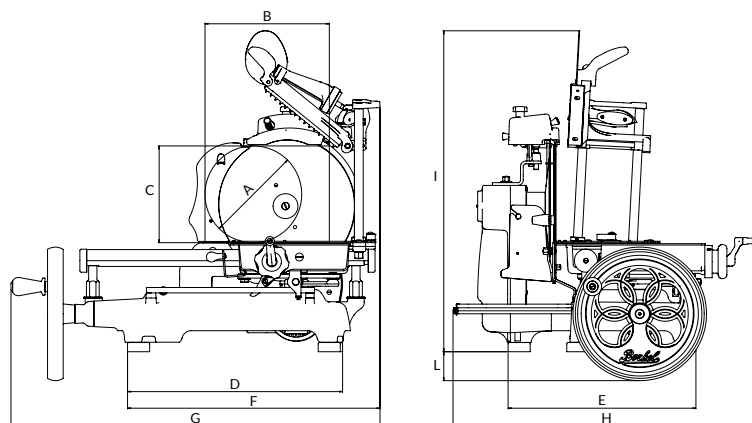


VOLANO B3



A B C D E F G H I L

Ø Lama

Ø Blade

Ø Lama

Ø Messer

Spessore taglio

Cut thickness

Épaisseur de coupe

Schmittbreite

Peso netto

Net weight

Poids net

Nettogewicht

Dimensione imballo

Packaging dimensions

Dim. emballage

Verpack. abmessungen

Piedistallo

Stand

Socle

Sockel

Imballo piedistallo

Stand packaging

Emballage Socle

Sockel Verpack.

mm

mm

mm

mm

mm

mm

mm

mm

mm

mm

mm

mm

kg

cm - kg

cm - kg

cm - kg

cm - kg

cm - kg

cm - kg

cm - kg

cm - kg

cm - kg

cm - kg

cm - kg

	A	B	C	D	E	F	G	H	I	L	Ø Lama	Ø Blade	Ø Lama	Ø Messer	Spessore taglio	Cut thickness	Épaisseur de coupe	Schmittbreite	Peso netto	Net weight	Poids net	Nettogewicht	Dimensione imballo	Packaging dimensions	Dim. emballage	Verpack. abmessungen	Piedistallo	Stand	Socle	Sockel	Imballo piedistallo	Stand packaging	Emballage Socle	Sockel Verpack.
B3	210	270	210	460	405	550	805	670	700	65	300				0 - 1,5				46				86x79x66h - 56			58x58x78h - 45					70x73x100h - 76			

- Affettatrice manuale a volano
- Volano fiorato
- Particolari in alluminio e acciaio inox
- Piatto raccogliitore in polimero tecnico
- Piedini montabili in due diverse configurazioni
- Sistema di avanzamento e di ritorno rapido del piatto
- Affilatoio incorporato
- Sistema di regolazione dello spessore fetta con avanzamento decimale
- Sovrapiatto, piatto portamerce, piatto raccogliitore e affilatoio facilmente removibili per la pulizia
- Protezione lama parzialmente removibile per garantire sicurezza e pulizia

IT

IT Colori: rosso e nero
Disponibile su richiesta: volano pieno, piedistallo

EN Colours: red and black
Available upon request: full flywheel, stand

FR Couleurs : rouge et noir
Disponibile sur demande : volant plein, socle

DE Farben: rot und schwarz
Auf Anfrage erhältlich: volles Schwungrad, Sockel

OPTIONAL

221 - 211 - 213 - 215 - 217

- Manual flywheel slicer
- Flower flywheel
- Aluminium and stainless steel parts
- Technical polymer receiving tray
- Feet can be installed in two different configurations
- Meat table rapid advance mechanism and return system
- Built-in sharpener
- Slice thickness adjustment system with decimal advance
- Overplate, meat table, receiving tray and sharpener can be easily removed for cleaning
- Partially removable blade guard for safety and cleaning

EN

- Trancheuse manuelle à volant
- Volant en forme de fleur
- Éléments en aluminium et acier inox
- Plateau de récolte en polymère technique
- Pieds montables en deux configurations différentes
- Système d'avancement et de retour rapide du plateau
- Aiguisoir intégré
- Système de réglage de l'épaisseur de la tranche avec avancement décimal
- Surplateau, plateau porte-marchandise, plateau de récolte et aiguisoir facilement extractible pour le nettoyage.
- Protection lame partiellement amovible pour garantir sécurité et nettoyage

FR

- Manuelle Schwungrad-Aufschnittmaschine
- Blütenverziertes Schwungrad*
- Aufbauelemente aus Aluminium und Edelstahl
- Ablage Tablett aus Kunststoff
- Die Füße können in zwei verschiedenen Konfigurationen montiert werden
- Schnellvorschub- und Rückkehrsystem der Platte
- Integrierter Schleifapparat
- Mechanische Schnittstärkeneinstellung
- Schneidgutplatte, Ablage Tablett und Schleifapparat können für die Reinigung mühelos entfernt werden
- Messerschutz teilweise abnehmbar

DE

