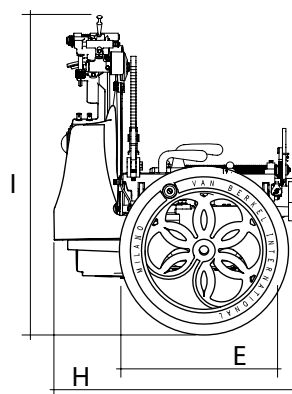
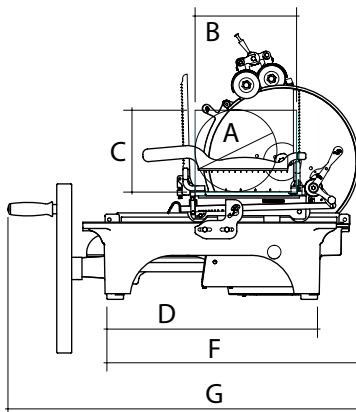


VOLANO L16



A B C D E F G H I

Ø Lama

Ø Blade

Ø Lama

Ø Messer

Spessore taglio

Cut thickness

Épaisseur de coupe

Schmittbreite

Peso netto

Net weight

Poids net

Nettogewicht

Dimensione imballo

Packaging dimensions

Dim. emballage

Verpack. abmessungen

Imballo piedistallo

Stand

Socle

Sockel

Imballo piedistallo

Stand packaging

Emballage Socle

Sockel Verpack.

mm mm mm mm mm mm mm mm mm

mm mm kg

cm - kg

cm - kg

cm - kg

	A	B	C	D	E	F	G	H	I	Ø Lama	Spessore taglio	Peso netto	Dimensione imballo	Imballo piedistallo
	mm	mm	mm	mm	mm	mm	mm	mm	mm	mm	mm	kg	cm - kg	cm - kg
L16	210	260	200	500	305	640	880	600	750	350	0 - 2,7	105	87x77x80h - 140	87x77x100h - 98

- Affettatrice manuale a volano
- Riproduzione del mitico modello L
- Rispetta perfettamente lo storico disegno e le decorazioni dorate
- Volano fiorato
- Costruita in ghisa verniciata con particolari in acciaio cromato
- Targhetta identificativa in acciaio cromato che riporta il numero di serie
- Introduzione delle soluzioni più avanzate in materia di sicurezza e funzionalità
- Capolavoro di precisione e affidabilità
- Affilatoio incorporato con cromature a vista
- Sistema di regolazione spessore fetta
- Lama in acciaio cromato

IT

IT Disponibile su richiesta: piedistallo

EN Available upon request: stand

FR Disponible sur demande : socle

DE Auf Anfrage erhältlich: Sockel

OPTIONAL

221 - 211 - 213 - 215

- Manual flywheel slicer
- Reproduction of the legendary model L
- In perfect compliance with the historic design and gold colour decorations
- Flower flywheel
- Built in painted cast-iron with chromed steel details
- Chromed steel identification plate carrying the serial number
- Introduction of the most advanced solutions in terms of safety and functionality
- Masterpiece of precision and reliability
- Built-in sharpener with exposed chrome finishes
- Slice thickness adjustment system
- Chromed steel blade

EN

- Trancheuse manuelle à volant
- Reproduction du modèle L typique
- Respecte parfaitement le design historique et les décorations dorées
- Volant en forme de fleur
- Construit en fonte peinte avec des éléments en acier chromé
- Plaque signalétique en acier chromé qui indique le numéro de série
- Introduction des solutions les plus avancées en matière de sécurité et de fonctionnalité
- Chef d'œuvre de précision et fiabilité
- Aiguisoir intégré avec chromages apparents
- Système de réglage de l'épaisseur de la tranche
- Lame en acier chromé

FR

- Manuelle Schwungrad-Aufschnittmaschine
- Reproduktion des legendären Modells L
- Eine getreue Wiedergabe des historischen Designs und der goldfarbenen Verzierungen
- Blütenverziertes Schwungrad
- Aus lackiertem Gusseisen mit Elementen aus verchromtem Stahl
- Typenschild aus verchromtem Stahl mit Seriennummer
- Integration innovativer Lösungen in Sachen Sicherheit und Funktionalität
- Ein Meisterwerk von Präzision und Zuverlässigkeit
- Integrierter verchromter Schleifapparat
- Mechanische Schnittstärkeneinstellung
- Großes Messer aus verchromtem Stahl

DE

