

Berkeley

Red.
Since 1898
Rot.
Seit 1898.

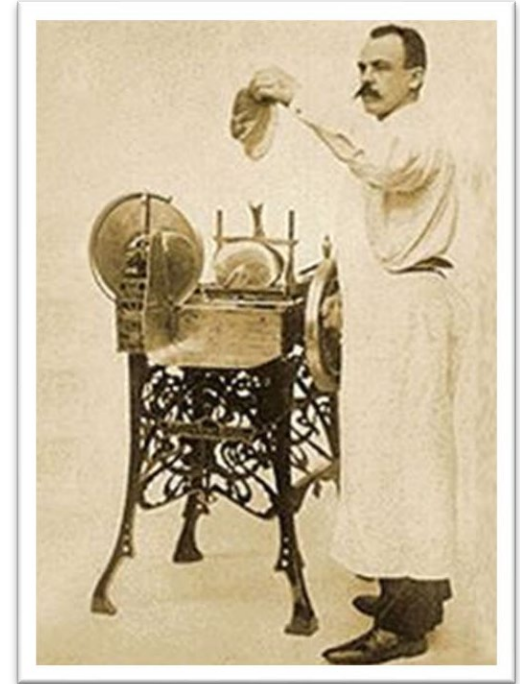




Schwungrad B114

November 2020

In dem kleinen Dorf Enschoot in Holland wurde am 5. Februar 1869 **Wilhelmus Adrianus van Berkel** geboren, der als Erwachsener einer der Metzger der örtlichen Gemeinde wurde. Als leidenschaftlicher Feinmechaniker beschloss er, sich eine Maschine zu bauen, mit der er Fleisch schneiden konnte, ohne ein Messer zu benutzen. Wie so oft bei großen Innovationen scheiterten die ersten Versuche, doch van Berkels Hartnäckigkeit ließ ihn nicht aufgeben, bis er die richtige Idee hatte: Eine konkave Klinge, die die Bewegung eines mit einer Hand gehaltenen Messers nachahmte, und eine bewegliche Platte, die sich nach Belieben vor- oder zurückbewegte: So entstand die erste mechanische Schneidemaschine. Das erste Schwungrad. Das Berkel-Modell A.





Produkt-

B114 Schwungrad: das Spitzenmodell der Berkel-Schwungradschneider. Der B114 ist sofort an seinem imposanten floralen Schwungrad zu erkennen und drückt die Essenz von Berkels ikonischen Aufschnittmaschinen aus; eine perfekte Mischung aus harmonischem Design und außergewöhnlicher Aufschnittleistung, die ihn zu einem Kultobjekt in der Wohnung, aber auch zur perfekten Maschine für umfangreiches Aufschneiden in einem Restaurant macht. Die eleganten Verzierungen und Details aus verchromtem Stahl unterstreichen die Ästhetik dieses Schwungrads. Mit der 319-mm-Klinge können Sie jede Art von Produkt schneiden, und das unter dem Turm positionierte Entriegelungssystem des Klingenschutzes ermöglicht Ihnen ein Arbeiten in maximaler Sicherheit. Imposant und raffiniert, behält er die ganze unverwechselbare Eleganz unseres Volano bei und bietet gleichzeitig den perfekten Schnitt, nach dem unser Gründer Wilhelmus van Berkel lange gesucht hat.



Produkt-

Im Berkel Museum an unserem Hauptsitz sowie im MOMA in New York steht das Schwungrad Modell C, eines der ersten Produkte unseres Unternehmens. Ein Zeugnis für ein ikonisches Objekt, das im Laufe der Jahrzehnte zu einem Symbol für mechanische Präzision, Design und Geselligkeit geworden ist. Eine Ikone, eine Investition, die im Laufe der Zeit ihren Wert behält, ja oft sogar steigert.

MoMA





Produkt-

() Der Marktwert eines Berkel Modell C Schwungrads liegt heute zwischen 50.000 und 60.000€.*

Berkel

Highlights - Präsentation



Berkel

Highlights - Präsentation





Highlights - Leistung (1/2)

- Gehäusestruktur aus spezieller Aluminiumlegierung und rostfreiem Stahl sowie Gummifüße für maximale Stabilität während des Gebrauchs
 - Füße können in verschiedenen Konfigurationen montiert werden
 - 319 mm Klinge aus verchromtem Stahl 100cr6 mit Profiprofil: reduziert den Abfall und sorgt für gleichmäßige Schnitte
 - Schnellvorschubsystem und millimetrischer Platteneinstellknopf für perfekte Produktpositionierung
 - Turm im klassischen Berkel-Design, solide Konstruktion und Eleganz vereint
 - Golddekorationen zur Verschönerung aller lackierten Teile
 - Klassisches Berkel-Schwungrad mit quadratischem Profil und intern gewuchtet, um die Rotation in jeder Position zu blockieren
-



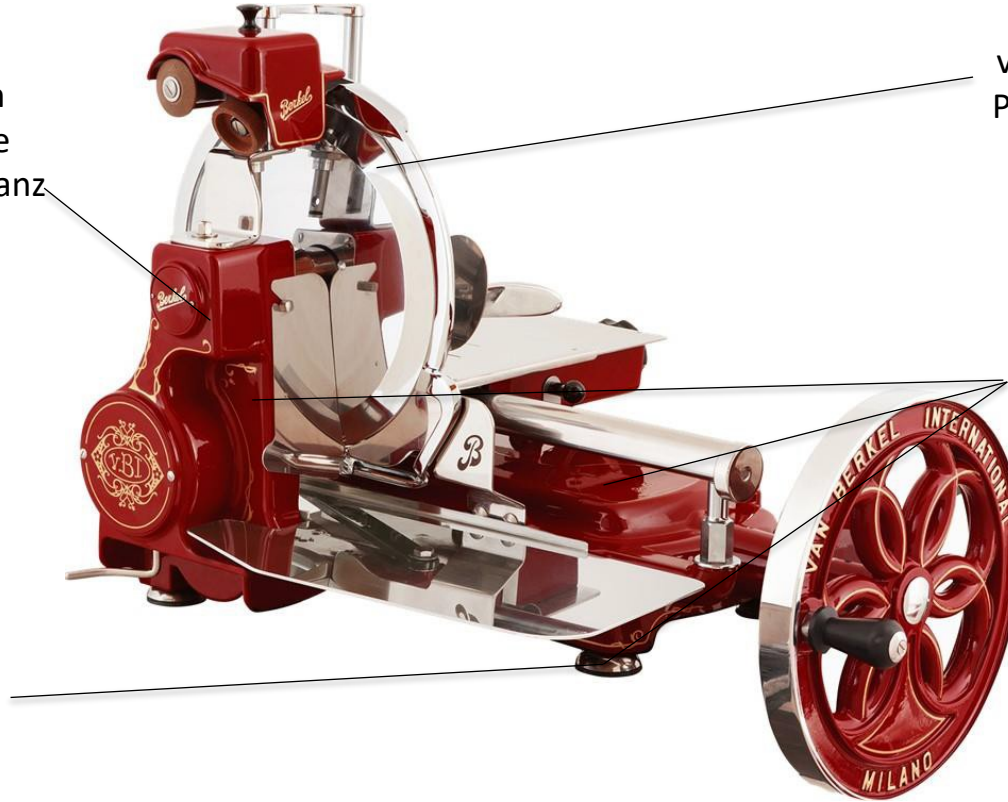
Highlights - Leistung (2)

- Abnehmbarer Schärfer bereits im Lieferumfang enthalten mit Single-Motion-Schärfsystem für maximale Zuverlässigkeit
 - Einstellknopf für die Scheibendicke mit 11 Positionen, die die Scheibe zwischen 0 mm und 1,5 mm einstellen
 - Mindestdicke der letzten Scheibe zur Minimierung des Produktabfalls
 - Großer Stahl-Scheibenschutz mit einfachem Einhaken zum leichteren Lösen der Scheibe
 - TAG NFC eingebettet im Gehäuseguss als Garantie für die Originalität
-

Berkel

Highlights - Leistung

Turm im klassischen Berkel-Design, solide Konstruktion und Eleganz vereint



319 mm Klinge aus verchromtem Stahl 100cr6 mit Profiprofil: reduziert den Abfall und sorgt für gleichmäßige Schnitte

Gehäusestruktur aus spezieller Aluminiumlegierung und rostfreiem Stahl sowie Gummifüße für maximale Stabilität während des Gebrauchs

Füße können in verschiedenen



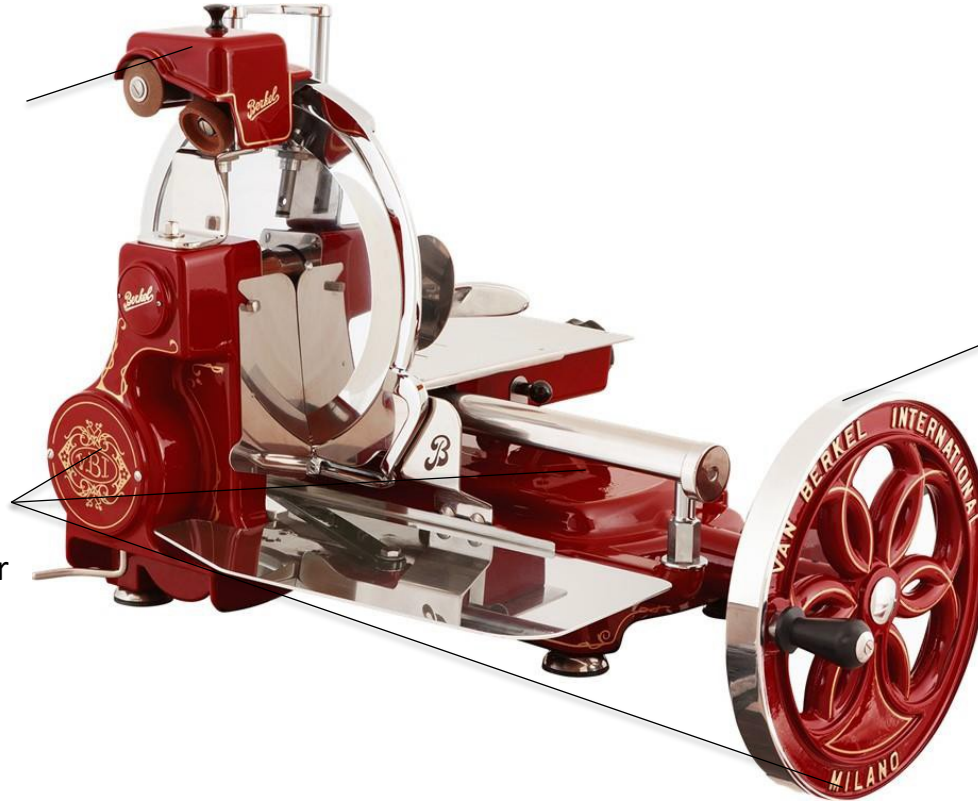
Highlights - Leistung

Berkel

Highlights - Leistung

Abnehmbarer
Schärfer bereits im
Lieferumfang
enthalten mit Single-
Motion-Schärfsystem
für maximale
Zuverlässigkeit

Golddekorationen zur
Verschönerung aller
lackierten Teile



Klassisches Berkel-
Schwungrad mit
quadratischem Profil und
intern gewuchtet, um die
Rotation in jeder Position
zu blockieren

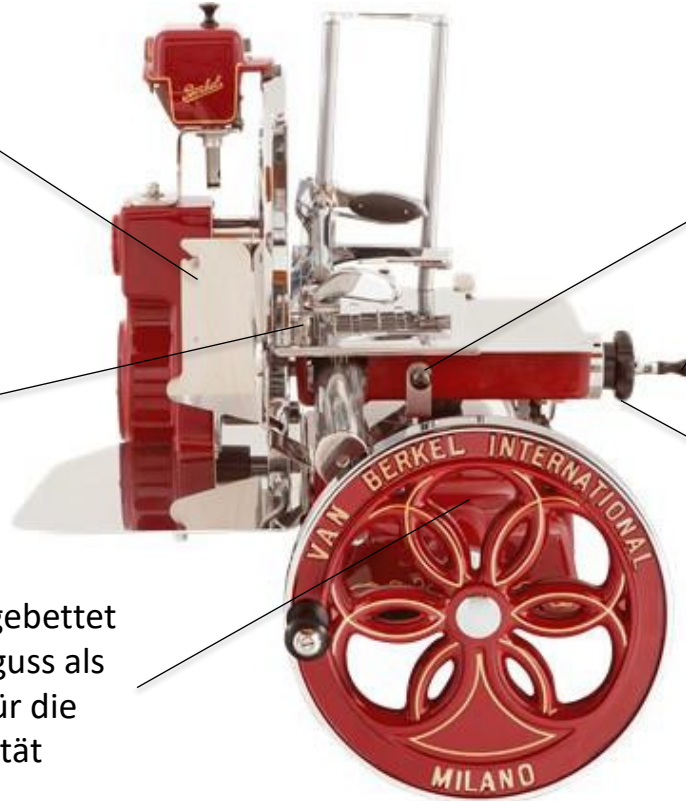


Highlights - Leistung

Großer Stahl-
Scheibenschutz mit
einfachem Einhaken
zum leichteren Lösen
der Scheibe

Mindestdicke der
letzten Scheibe zur
Minimierung des
Produktabfalls

TAG NFC eingebettet
im Gehäuseguss als
Garantie für die
Originalität



Schnellvorschubsystem
und millimetergenaue
Plattenverstellkurbel für
perfekte
Produktpositionierung

Einstellknopf für die
Scheibendicke mit 11
Positionen, die die
Scheibe zwischen 0 mm
und 1,5 mm einstellen



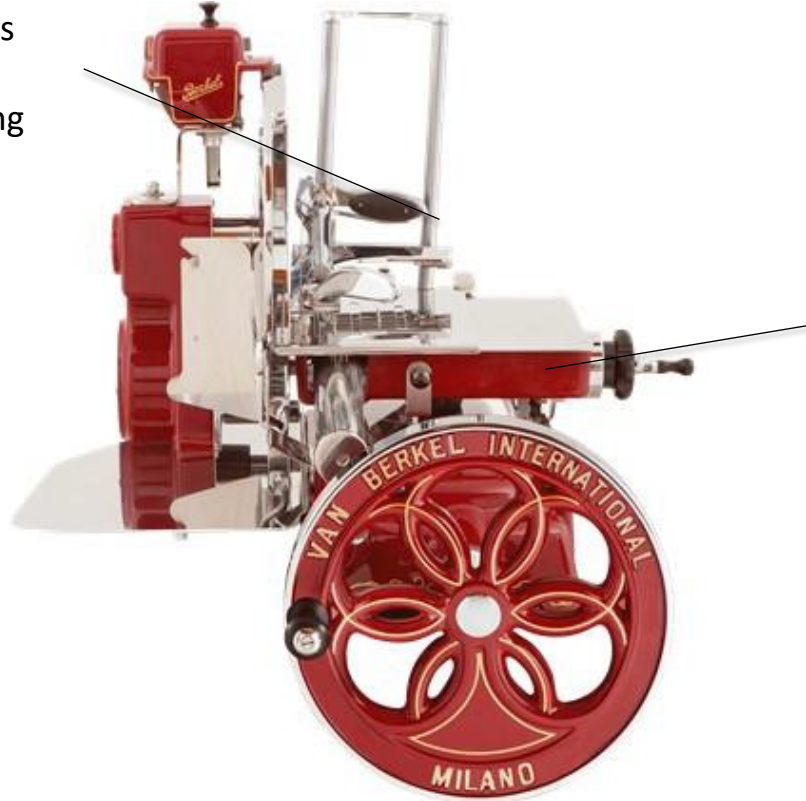
Highlights - Reinigung &

- Professionelle Edelstahlplatte und Unterplatte mit Auslösesystem für die maximale Sauberkeit
 - Unterstützter Schieber aus verchromtem Stahl für optimale Produktklemmung
 - Großer Reinigungsraum und rückseitiger Schrottauffangbehälter
 - Schnelles Kotflügelentfernungssystem für einfache Reinigung
 - Abnehmbare und spülmaschinenfeste Handschuhe aus Edelstahl
-



Highlights - Hygiene &

Unterstützter Schieber aus
verchromtem Stahl für
optimale Produktklemmung

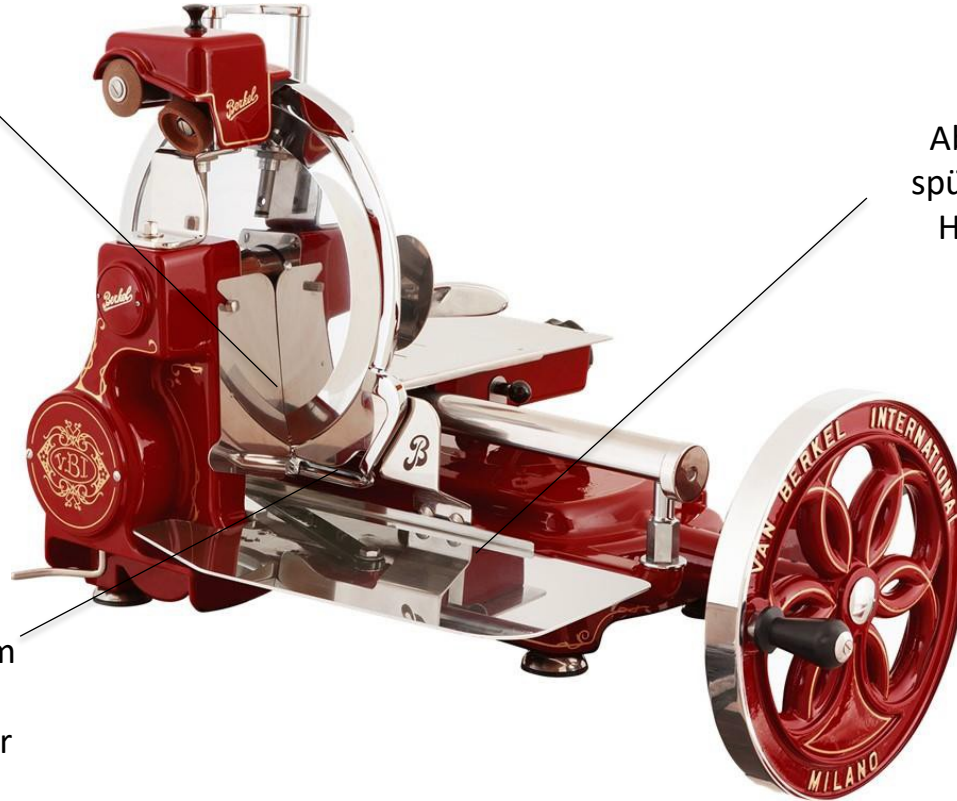


Professioneller
Edelstahl-teller und
Unterteller mit
Auslösesystem für
maximale Reinigung

Berkel

Highlights - Hygiene &

Schnelles
Kotflügelentfernungssy-
stem für einfache
Reinigung



Abnehmbare und
spülmaschinenfeste
Handschuhe aus
Edelstahl

Großer Reinigungsraum
und rückseitiger
Schrottauffangbehälter



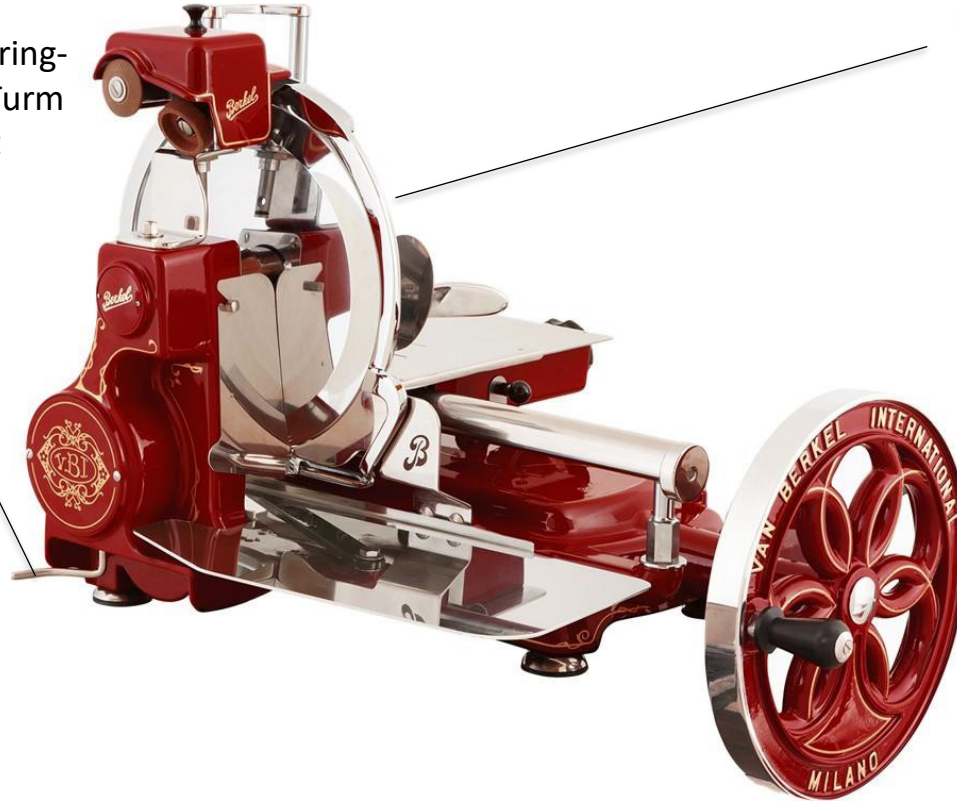
Highlights - Sicherheit

- Gesamtschutzring der Klinge aus verchromtem Stahl
 - Hebelbetätigtes Blattschutzring-Auslösesystem unter dem Turm für maximale Sicherheit
 - Ergonomische Bedienelemente aus schwarz eloxiertem Aluminium für einfache Handhabung und minimieren den Bedienungsaufwand
-

Berkel

Highlights - Sicherheit

Hebelbetätigtes Blattschutzring-
Auslösesystem unter dem Turm
für maximale Sicherheit



Totalschutzring
Klinge aus verchromtem
Stahl

Berkel

Highlights -



Ergonomische Bedienelemente in schwarz eloxiertes Aluminium zur Erleichterung des Griffs und Minimierung des Bedienaufwandes

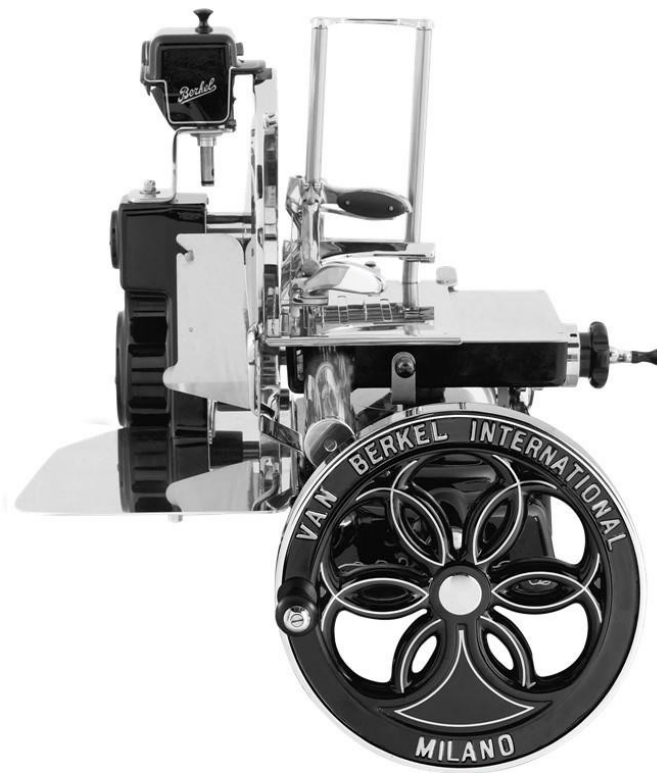
Berkel

Versionen

Rossa



Schwungrad B114 Schwarz



Berkel

Optional



Das VOLANO Schneidebrett drückt in seiner klassischen Form die ganze Tradition eines Modells aus, das vor mehr als einem Jahrhundert entworfen wurde. Dieses Schneidebrett zeichnet sich durch seine Vintage-Eleganz aus, mit Aufmerksamkeit für die kleinsten Details, wie z. B. das eingravierte Detail am Griff und die prestigeträchtige Berkel-Signatur. Hochwertige Materialien und zeitloses Design für dieses professionelle Holzschneidebrett.

Abmessungen: 395 x 200 x 25
mm Material: Buche

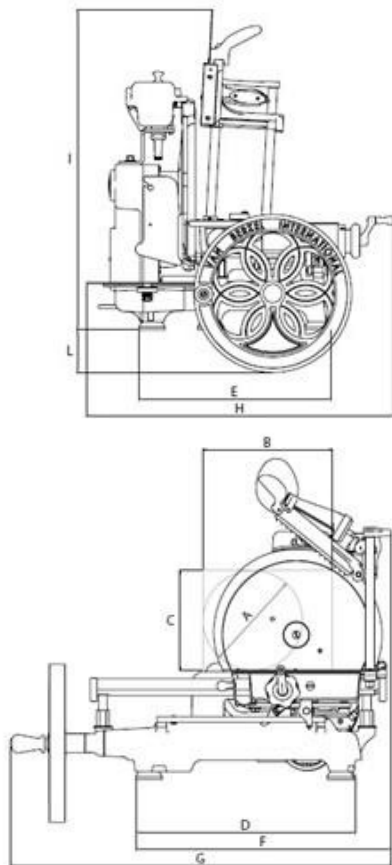


Personalisierte Plakette aus poliertem Edelstahl, auf der Sie Ihre Widmung eingravieren können (max. 100 Zeichen).



Passen Sie Ihr Schwungrad an, indem Sie es in einer Farbe Ihrer Wahl lackieren (RAL)

Technisches



SPECIFICHE SPECIFICATIONS SPÉCIFICATIONS TECHNISCHE MERKMALE	
Ø Lama Ø Blade Ø Lame Ø Messer	319 mm
Spessore taglio Cut thickness Épaisseur de coupe Schnittbreite	0 - 1,5 mm
Capacità di taglio circolare Capacity (circle) Capacité (cercle) Leistung (Kreis)	215 mm
Capacità di taglio rettangolare Capacity (rectangle) Capacité (rectangle) Leistung (Rechteck)	280x215 mm
Peso netto Net weight Poids net Nettogewicht	55 kg
OPZIONI OPTIONS OPTIONEN	
Piedistallo Stand Socle Sockel	58x58x78h - 45 kg

DIMENSIONI DIMENSIONS MASSE	
A	215 mm
B	280 mm
C	215 mm
D	470 mm
E	415 mm
F	555 mm
G	825 mm
H	670 mm
I	700 mm
L	95 mm

DIMENSIONE IMBALLO PACKAGING DIMENSIONS DIM. EMBALLAGE VERPACK ABMESSUNGEN				
Modello Type Modèle Modell	Lunghezza Length Longueur Länge	Profondità Depth Profondeur Tiefe	Altezza Height Hauteur Höhe	Peso Weight Poids Gewicht
B114	86 cm	79 cm	66 cm	65 kg
Piedistallo Stand Socle Sockel	70 cm	73 cm	100 cm	76 kg

Berkel

Danke!



Via Ugo Foscolo, 22
21040 - Oggiona Santo Stefano (VA) -
Italien Tel +39 0331 990 825
E-Mail: info@berkelinternational.com
www.theberkelworld.com
