

Berkel
Red.
Since 1898.



VAN BERKEL INTERNATIONAL



Rote Linie

Mai 2020



Produktbeschreibung

Rote Linie: Leistung & Design von Berkel. Red Line umfasst die gesamte Technologie der professionellen Fleischschneidemaschinen von Berkel. Dieser professionelle elektrische Fleischschneider für den Heimgebrauch ist elegant und leicht und besteht aus einer speziellen Aluminiumlegierung. Die Stahlklinge sorgt für einen perfekten Schnitt, um dünne und gleichmäßige Scheiben zu schneiden und gleichzeitig den Abfall zu reduzieren. Der eingebaute Schärfener erhöht die Effizienz und Haltbarkeit der Klinge. Der Scheibenabweiser, die Messerabdeckung und der Fleischtisch können leicht entfernt werden, um schnelle und präzise Reinigungsvorgänge zu gewährleisten. Die ideale Lösung für Kunden, die ein ikonisches Designstück in ihrer Küche ausstellen möchten, ohne auf professionelle Schneidleistungen verzichten zu müssen.

Berkel

Höhepunkte - Präsentation



Hinweis: Das Bild bezieht sich auf die Version 250

Berkel

Höhepunkte - Präsentation



Hinweis: Das Bild bezieht sich auf die Version 250

Berkel

Höhepunkte - Präsentation



Hinweis: Das Bild bezieht sich auf die Version 250

Berkel

Höhepunkte - Präsentation



Hinweis: Das Bild bezieht sich auf die Version 300

- Leicht unter den Küchenschränken zu positionieren

340 mm



341 mm



395 mm



- Einfache Montage auch in den Ecken der Arbeitsplatte

230 mm



326 mm



505 mm



- Einfache Positionierung auf einer Standard-Arbeitsplatte (60 cm)





Highlights - Leistung

- Sehr dünnes Restprodukt zur Minimierung von Abfallmaterial
 - Drehknopf zum Öffnen der Messplatte mit 14 Millimeter Einstellpositionen für eine genaue Regulierung
 - Geneigter Teller für ein müheloses und präziseres Schneiden
 - Klinge aus verchromtem Stahl mit professionellem Profil: reduziert Abfall und sorgt für perfekte Schnitte
 - Professioneller Motor mit 0,25 CV (0,42 CV für die Version 300) für hohe Schnittleistung
 - Stahlabweiser für eine bessere Scheibentfernung
 - Spezifische Guss- und Polymerfüße aus Aluminiumlegierung für absolute Stabilität während des Schneidens
 - Vollständig nach IP65 abgedichtetes Bedienfeld
 - Integrierte Schärfmaschine mit einem Betriebssystem mit zwei getrennten Bewegungen zur Erhöhung der Schärfpräzision
-

Berkel

Highlights - Leistung

0,25 CV
professioneller
Motor

Drehknopf zum Öffnen
der Lehrenplatte mit
14-mm-Einstellung



Spezifische Guss- und
Polymerfüße aus
Aluminiumlegierung für
absolute Stabilität
während des Schneidens

Hinweis: Das Bild bezieht sich auf die Version 250



Highlights - Leistung

Sehr dünnes Restprodukt
zur Minimierung von
Abfallmaterial



Klinge aus verchromtem
Stahl mit professionellem
Profil

Geneigter Teller für ein
müheleses und präziseres
Schneiden

Integrierte
Schärfmaschine mit
einem Betriebssystem
mit zwei getrennten
Bewegungen

Stahlabweiser für eine
bessere
Scheibenentfernung



Vollständig nach IP65
abgedichtetes
Bedienfeld



Höhepunkte - Reinigung und Hygiene

- Gussteil aus einer einzigen Form, um Lückenfreiheit zu erreichen
 - Fast-Food-taugliches Aluminium-Klingenabdeckungsentfernungssystem für eine einfache Reinigung der Klinge
 - Professioneller Speiseteller mit einem schnell abnehmbaren System für eine einfache Reinigung der Maschine
 - Großer Raum für schnelle und einfache Reinigung
-



Höhepunkte - Reinigung und Hygiene

Gussteil aus einer einzigen Form,
um Lückenfreiheit zu erreichen



Großer Raum für schnelle
und einfache Reinigung



Höhepunkte - Reinigung und Hygiene

Fast-Food-taugliches Aluminium-Klingenabdeckungsentsfernungssystem für eine einfache Reinigung der Klinge



Professioneller Speiseteller mit einem schnell abnehmbaren System für eine einfache Reinigung der Maschine



Highlights - Sicherheit

- Professionelles Bedienfeld, EIN/AUS-Schalter mit gut sichtbaren LEDs
 - Ringschutz aus lebensmittelechtem Aluminium für beste Sicherheit
 - Ergonomische Bedienelemente in bequemer Position, um den Aufwand für den Bediener zu minimieren
 - Vollständiger Verschluss der Messplatte für maximale Sicherheit bei Reinigungsvorgängen und CE-Block zur Verhinderung des Öffnens der Platte, wenn diese nicht an ihrem Platz ist
 - Aluminium, mit Spykes aus Stahl, Produkt-Presshalterung mit entschärfter Position, um versehentliches Auslösen zu verhindern
 - Automatische Abschaltung der Maschine bei Stromausfall
-



Highlights - Sicherheit

Ringschutz aus
lebensmittelechtem Aluminium
für beste Sicherheit

Ergonomische
Bedienelemente in
bequemer Position, um
den Aufwand für den
Bediener zu minimieren

Professionelles Bedienfeld,
EIN/AUS-Schalter mit gut
sichtbaren LEDs



Hinweis: Das Bild bezieht sich auf die Version 250



Highlights - Sicherheit

Aluminium, mit Spikes aus Stahl, Produkt-Presshalterung mit entschärfter Position, um versehentliches Auslösen zu verhindern



Vollständiger Verschluss der Messplatte für maximale Sicherheit bei Reinigungsvorgängen und CE-Block zur Verhinderung des Öffnens der Platte, wenn diese nicht an ihrem Platz ist

Automatische Abschaltung der Maschine bei Stromausfall

Anmerkung: Illustratives Bild der Version 200



Produktreihe 220-250

Rote Linie 220-250 Rot



Rote Linie 220-250
Schwarz



Rote Linie 220-250 Weiß



Rote Linie 220-250 Grau





Produktpalette 300

Rote Linie 300 Rot



Rote Linie 300 Schwarz



Rote Linie 300 Weiß



Rote Linie 300 Grau





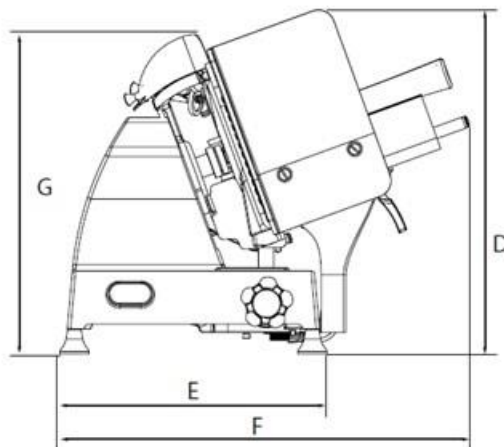
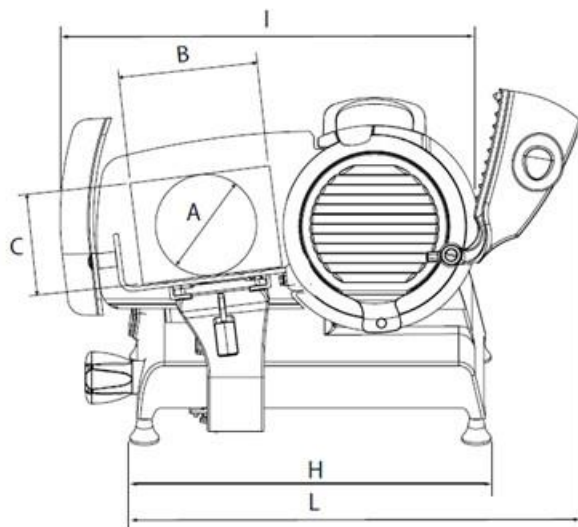
Das Schneidebrett RED LINE, das von denselben Designern speziell für die elektrischen Leitungen Red Line 220 und 250 entworfen wurde, gleitet auf dem Teller und passt perfekt. Von der Klinge aus ruhen die Scheiben direkt auf dem Schneidebrett. Auf seiner Holzkante steht der prestigeträchtige Name Berkel.

Abmessungen: 290 x 205 x 24 mm

Material: Buchenholz und rostfreier Stahl



Produktblatt - Version 220-250



DIMENSIONI DIMENSIONS MASSE	
RL220	RL250
A	A
168 mm	178 mm
B	B
185 mm	185 mm
C	C
160 mm	175 mm
D	D
395 mm	395 mm
E	E
320 mm	320 mm
F	F
505 mm	505 mm
G	G
390 mm	390 mm
H	H
435 mm	435 mm
I	I
490 mm	515 mm
L	L
580 mm	570 mm



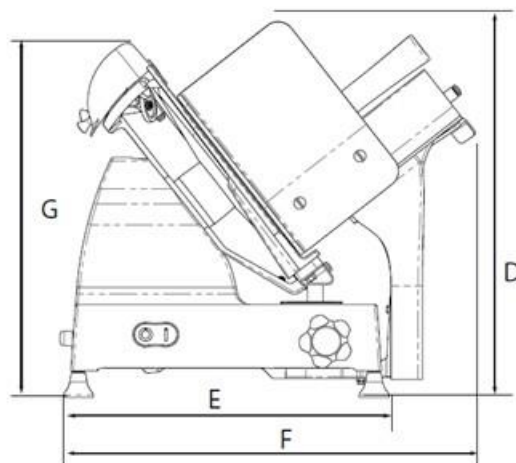
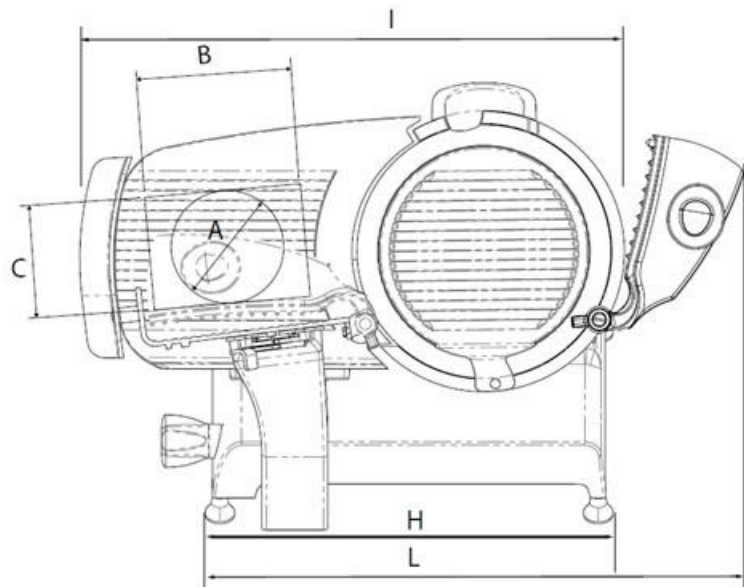
Produktblatt - Version 220-250



SPECIFICHE SPECIFICATIONS SPÉCIFICATIONS TECHNISCHE MERKMALE		
	RL220	RL250
Ø Lama Ø Blade Ø Lame Ø Messer	220 mm	250 mm
Spessore taglio Cut thickness Épaisseur de coupe Schnittbreite	0,5 - 14 mm	0,5 - 14 mm
Capacità di taglio circolare Capacity (circle) Capacité (cercle) Leistung (Kreis)	168 mm	178 mm
Capacità di taglio rettangolare Capacity (rectangle) Capacité (rectangle) Leistung (Rechteck)	185x160 mm	185X175 mm
Peso netto Net weight Poids net Nettogewicht	22 kg	22 kg
Potenza motore Motor rating Puissance moteur Motorleistung	0,19 kW	0,19 kW
Specifiche elettriche Electrical specifications Caractéristiques électriques Elektrische Eigenschaften	230 V 50 Hz	230 V 50 Hz

Berkel

Produktblatt - Version 300



DIMENSIONI DIMENSIONS MASSE	
HL200	
A	230 mm
B	245 mm
C	225 mm
D	480 mm
E	380 mm
F	475 mm
G	430 mm
H	485 mm
I	635 mm
L	630 mm

Berkel

Produktblatt - Version 300



SPECIFICHE | SPECIFICATIONS SPÉCIFICATIONS | TECHNISCHE MERKMALE

Ø Lama Ø Blade Ø Lame Ø Messer	300 mm
Spessore taglio Cut thickness Épaisseur de coupe Schnittbreite	0,5 - 14 mm
Capacità di taglio circolare Capacity (circle) Capacité (cercle) Leistung (Kreis)	230 mm
Capacità di taglio rettangolare Capacity (rectangle) Capacité (rectangle) Leistung (Rechteck)	245x225 mm
Peso netto Net weight Poids net Nettogewicht	27 kg
Potenza motore Motor rating Puissance moteur Motorleistung	0,31 kW
Specifiche elettriche Electrical specifications Caractéristiques électriques Elektrische Eigenschaften	230 V 50 Hz



Thank you.



Via Ugo Foscolo, 22
21040 – Oggiona Santo Stefano (VA) – Italy
Tel +39 0331 990 825
Email: info@berkelinternational.com
www.theberkelworld.com
