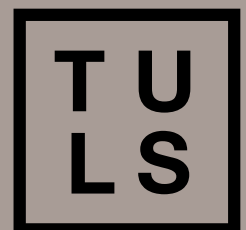


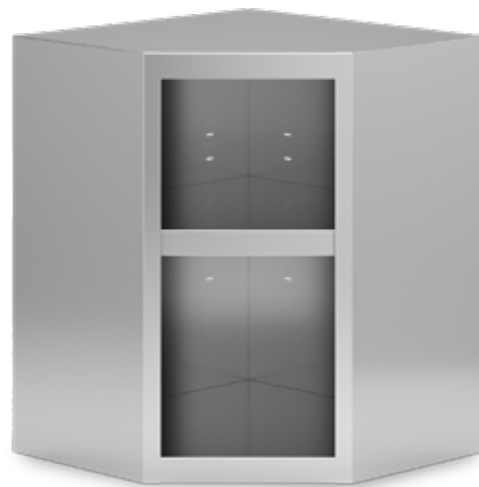
PREISLISTE



Wandhängeschranke



Wandhängeschranke



Struktur

Wandschrank mit tragender Struktur, ausgestattet mit Profil zur Wandaufhängung.
Verstellbarer Mittelboden



Flügeltüren

Hohlkammer-Flügeltüren auf Führungen mit Magnetstopp



Schiebetüren

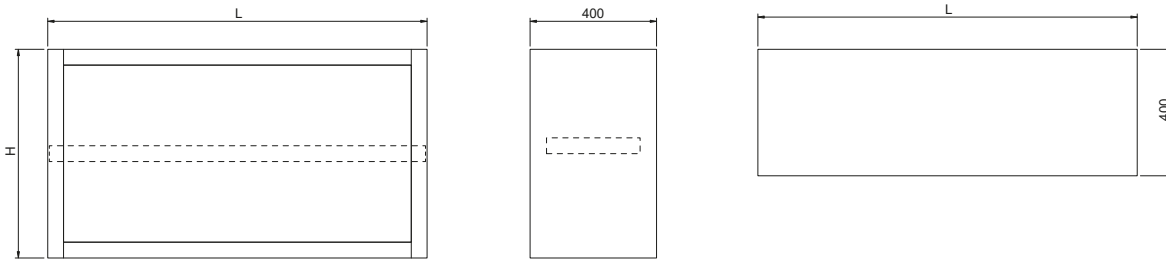
Hohlkammer-Schiebetüren auf Führungen mit Magnetstopp



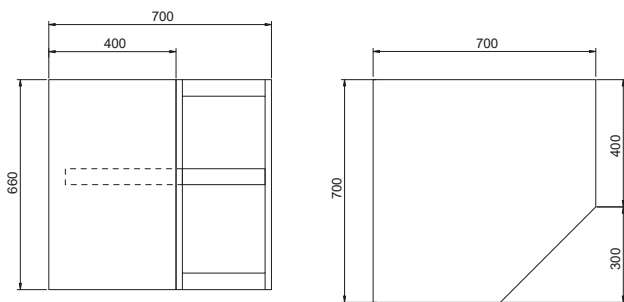
Abtropfgestell

Optional erhältlicher Geschirrabtropfer mit offenem Boden. Installation auf einem perforierten Regal / Ablageboden

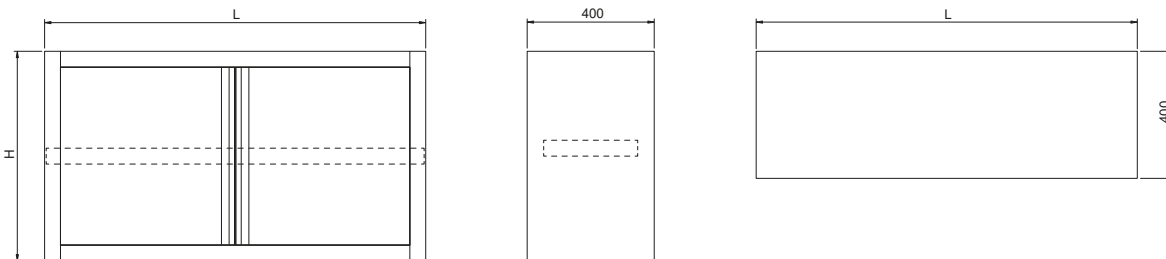
Offener Wandhängeschränke



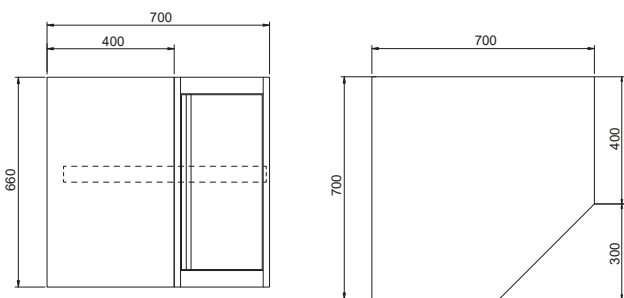
Offener Wandhängeschränke für die Ecke



Wandhängeschränke mit Schiebetüren

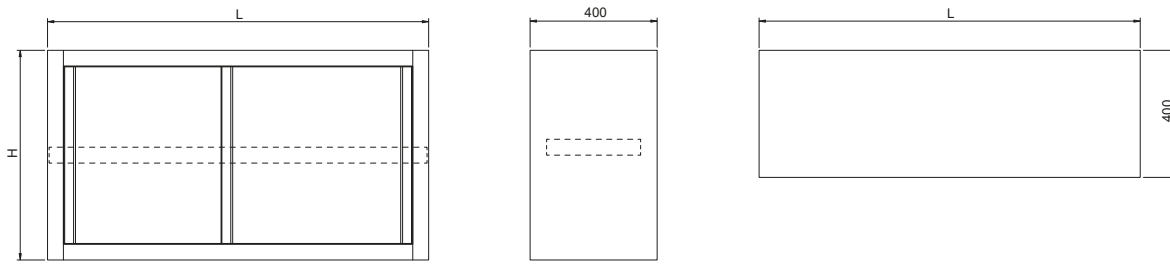


Wandhängeschränke für die Ecke mit Flügeltüren

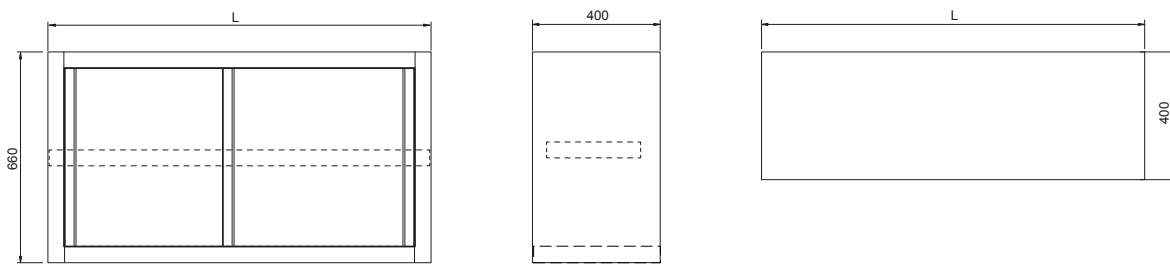


L Länge H Höhe

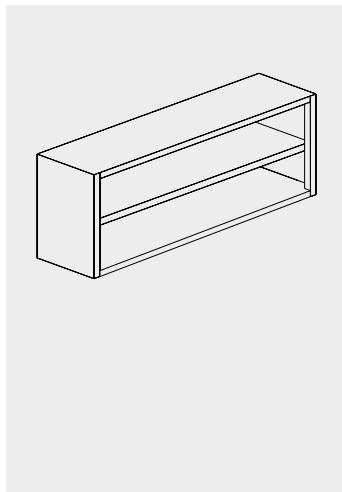
Wandschränke mit Schiebetüren



Abtropffläche für Wandschränke

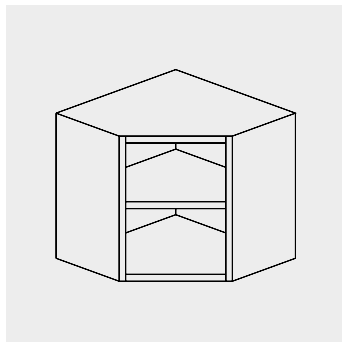


Offen



Tiefe	Nettoabmessungen LxTxH mm	Brutto- gewicht Kg	Brutto- volumen m ³	Modell	Preis Euro
400	800 x 400 x 660	17	0,29	PG408	477,00
	1000 x 400 x 660	18	0,36	PG410	519,00
	1200 x 400 x 660	19	0,43	PG412	559,00
	1300 x 400 x 660	20	0,46	PG413	567,00
	1400 x 400 x 660	21	0,50	PG414	636,00
	1500 x 400 x 660	22	0,53	PG415	654,00
	1600 x 400 x 660	23	0,56	PG416	689,00
	1700 x 400 x 660	24	0,60	PG417	712,00
	1800 x 400 x 660	25	0,63	PG418	731,00
	1900 x 400 x 660	26	0,67	PG419	751,00
	2000 x 400 x 660	27	0,70	PG420	771,00

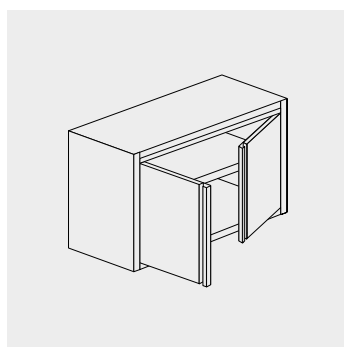
Ecke



Tiefe	Nettoabmessungen LxTxH mm	Brutto- gewicht Kg	Brutto- volumen m ³	Modell	Preis Euro
700	700 x 700 x 660	27	0,26	PGA707	787,00

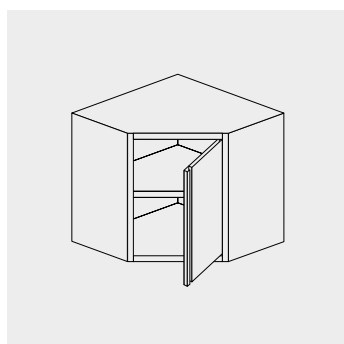
Wandhängeschranke mit Türen

Flügeltüren



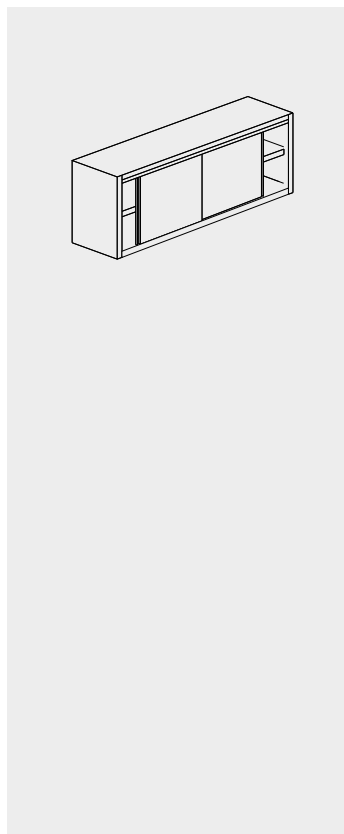
Höhe	Nettoabmessungen LxTxH mm	Bruttogewicht Kg	Bruttovolumen m ³	Modell	Preis Euro
660	800 x 400 x 660	33	0,29	PGB408	676,00
	1000 x 400 x 660	35	0,36	PGB410	699,00

Ecke mit Flügeltüren

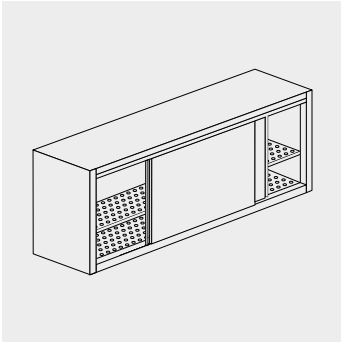


Höhe	Nettoabmessungen LxTxH mm	Bruttogewicht Kg	Bruttovolumen m ³	Modell	Preis Euro
660	700 x 700 x 660	28	0,26	PPBA707	979,00

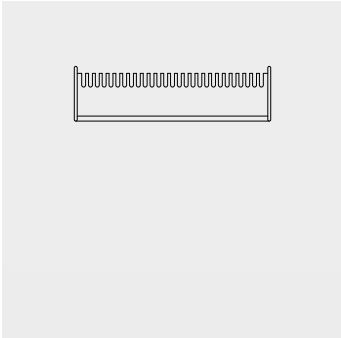
Schiebetüren





Höhe	Nettoabmessungen LxTxH mm	Bruttogewicht Kg	Bruttovolumen m ³	Modell	Preis Euro
900	1200 x 400 x 900	53	0,43	PPS412-900	1.002,00
	1300 x 400 x 900	57	0,61	PPS413-900	1.039,00
	1400 x 400 x 900	61	0,65	PPS414-900	1.130,00
	1500 x 400 x 900	65	0,70	PPS415-900	1.167,00
	1600 x 400 x 900	70	0,74	PPS416-900	1.219,00
	1700 x 400 x 900	74	0,79	PPS417-900	1.246,00
	1800 x 400 x 900	78	0,83	PPS418-900	1.294,00
660	800 x 400 x 660	43	0,29	PPS408	742,00
	1000 x 400 x 660	45	0,36	PPS410	758,00
	1200 x 400 x 660	47	0,43	PPS412	787,00
	1300 x 400 x 660	49	0,46	PPS413	807,00
	1400 x 400 x 660	51	0,50	PPS414	884,00
	1500 x 400 x 660	53	0,53	PPS415	909,00
	1600 x 400 x 660	55	0,56	PPS416	946,00
	1700 x 400 x 660	57	0,60	PPS417	971,00
	1800 x 400 x 660	59	0,63	PPS418	994,00
	1900 x 400 x 660	61	0,67	PPS419	1.032,00
	2000 x 400 x 660	63	0,70	PPS420	1.049,00

	Höhe	Nettoabmessungen LxTxH mm	Brutto- gewicht Kg	Brutto- volumen m³	Modell	Preis Euro
	660	1200 x 400 x 660	41	0,43	PS412	859,00
		1300 x 400 x 660	45	0,46	PS413	923,00
		1400 x 400 x 660	49	0,50	PS414	960,00
		1500 x 400 x 660	53	0,53	PS415	990,00
		1600 x 400 x 660	57	0,56	PS416	1.025,00

Geschirrabtropfgestell mit offenem Boden

	Nettoabmessungen LxTxH mm	Brutto- gewicht Kg	Brutto- volumen m³	Modell	Preis Euro
	1200 x 240 x 330	10	0,43	SPS412	120,00
	1300 x 240 x 330	12	0,46	SPS413	126,00
	1400 x 240 x 330	14	0,50	SPS414	138,00
	1500 x 240 x 330	16	0,53	SPS415	149,00
	1600 x 240 x 330	18	0,56	SPS416	157,00

Zubehör

Beschreibung	Artikel-Nummer Preis Euro	Beschreibung	Artikel-Nummer Preis Euro
 Schloss für Schiebetüren Auf Anfrage	TP01451300000 63,00	 Schloss für Flügeltüren und Schubladen Auf Anfrage	TP01451400000 63,00

Verkaufsbedingungen

Preise Alle Preise in der vorliegenden Preisliste werden in Euro angegeben. Sie umfassen nicht die Kosten für Transport, Installation, Spezialverpackung, Montage und USt.

Bestellungen Es werden ausschließlich Bestellungen akzeptiert, die per E-Mail, Fax oder Post eingehen. Bei der Bestellung müssen das Modell und die Artikelnummer der bestellten Produkte angegeben werden. Die Auftragsbestätigung von Tuls-Modular gilt als korrekt und angenommen, wenn sie nicht innerhalb von drei Tagen ab dem Datum des Sendens der E-Mail beanstandet wird.

Übergabe Ex Works – Incoterms 2020.

Verpackung Die Produkte der vorliegenden Preisliste umfassen als Standardverpackung Palette und Karton. Eventuelle Spezialverpackungen werden gesondert berechnet. (Ausgenommen sind Neutralelemente oder andere Arten von gesondert angepassten Produkten).

Lieferung Die Lieferfrist beginnt ab dem auf der Auftragsbestätigung angegebenen Datum und sie ist als unwesentlich und unverbindlich anzusehen. Eventuelle Verzögerungen können nicht zu Entschädigungen oder zur Auflösung des Vertrages führen.

Transport Die Produkte reisen auf Risiko und Gefahr des Käufers, auch der Transport durch Tuls-Modular oder durch von Tuls-Modular beauftragten Dritten frei Haus abgewickelt wird. Die Unversehrtheit der Ware muss bei der Anlieferung vom Empfänger überprüft werden. Eventuelle offensichtliche Mängel an den Produkten und/oder Fehlmengen bei den Packstücken, die vom Käufer mit der normalen Sorgfalt bei der Anlieferung festgestellt werden können, müssen Tuls-Modular durch einen entsprechenden Vermerk auf dem Lieferschein schriftlich gemeldet werden; gleichzeitig muss der Käufer an den Kurierdienst und an Tuls-Modular per E-Mail eine Kopie des Lieferscheins mit dem Vorbehalt sowie Fotos der Originalverpackung und/oder des Produkts senden, die gegebenenfalls beschädigt oder mangelhaft sind.

Zahlung Die Zahlungsbedingungen für jede einzelne Bestellung von Produkten sind diejenigen, die von Tuls-Modular in der entsprechenden Auftragsbestätigung angegeben werden. Unabhängig von allen abweichenden Angaben müssen die Zahlung am Ort des Sitzes von Tuls-Modular vorgenommen werden. Die Bankgebühren werden auf der Rechnung aufgeführt. Im Fall der vollständigen oder teilweisen ausbleibenden oder verspäteten Zahlung durch den Käufer ist Tuls-Modular berechtigt, die laufende Lieferung aller bestellten Produkte ohne Vorankündigung auszusetzen (auch falls verschiedenen von denjenigen, für die es zur Nichterfüllung seitens des Käufers gekommen ist), als Vertragsstrafe eventuelle bereits eingekommene Beträge einzubehalten (in jedem Fall vorbehaltlich des Rechts auf Vergütung des eventuellen größeren Schadens) sowie die dem Käufer gewährten Bedingungen für alle laufenden Lieferungen aufzukündigen und somit die unverzügliche und vollständige Bezahlung zu fordern. Außerdem werden dem Käufer die Säumniszinsen (gemäß ital. Gesetzeserlass Nr.231 vom 9. Oktober 2002 sowie der nachfolgenden Abänderungen) ab dem Datum der Unterlassung der Zahlung in Rechnung gestellt, zuzüglich der für die Eintreibung der Forderung aufgewendeten Kosten. Die an den Käufer gelieferten Produkte bleiben bis zu vollständiger Zahlung des entsprechenden Preises durch den Käufer Eigentum von Tuls-Modular.

Rücklieferungen und Ersetzungen Die Rücklieferung und Ersetzungen müssen von Tuls-Modular genehmigt werden. Die Kosten für den Versand der Komponenten gehen zu Lasten des Käufers.

Änderungen am Produkt Tuls-Modular behält sich das Recht vor, an den eigenen Produkten (sowie an den entsprechenden Katalogen, technischen Datenblättern und Handbüchern) - jederzeit und ohne Notwendigkeit der Vorankündigung oder Veröffentlichung – alle Änderungen und/oder technischen und/oder ästhetischen Verbesserungen vorzunehmen, die als erforderlich oder zweckmäßig erachtet werden, ohne dass der Käufer Forderungen oder Beanstandungen vorbringen kann, sowie in jedem Fall ohne die Pflicht zu Lasten von Tuls-Modular, an den vom Käufer bestellten Produkten eventuelle Änderungen oder Verbesserungen vorzunehmen, die nach der entsprechenden Bestellung durch den Käufer eingeführt wurden.

Rechtssachen Ausschließlicher Gerichtsstand ist Treviso-Conegliano.

Garantiebedingungen

Die Garantie wird für 24 Monate ab dem Rechnungsdatum gewährt. Tuls-Modular gewährt eine Garantie für neue Geräte einschließlich aller ihrer Bauteile, mit Ausnahme der Bauteile, die gegebenenfalls beschädigt wurden durch Transport; Installation und/oder Wartung in Abweichung von den Anweisungen, die in der Dokumentation enthalten sind; unsachgemäße Verwendung; Eingriffe oder Abänderung, die durch von Tuls-Modular nicht dazu befugten Technikern vorgenommen werden; unzureichende Leistung oder Anomalien der strom- und Wasserversorgung oder der Gasanschlüsse an externe Anlagen; unterlassene oder unzureichende Verwendung der Vorrichtungen zur Filterung und Regulierung der Härte des Wassers (falls vorgesehen).

Die Garantie sieht die Lieferung von Ersatzteilen für anerkannte Mängel von Komponenten des Produkts vor. Die Garantie umfasst nicht die Kostenübernahme für den Austausch (Arbeitszeit) der defekten Teile. In keinem Fall umfasst die Garantie Verbrauchsmaterialien wie: Dichtungen, Komponenten aus Gummi, Komponenten aus Glas.

Eventuelle Mängel müssen innerhalb von 8 Tagen schriftlich an Tuls-Modular gemeldet werden. Bei fristgerechter Meldung der Mängel durch den Käufer und Anerkennung derselben durch Tuls-Modular wird Tuls-Modular innerhalb der normalen technischen Zeiten sowie nach eigenem Ermessen vornehmen:

- (i) die kostenfreie Lieferung Ex Works (EXW) (Incoterms 2020) von Ersatzteilen für die defekten Bauteile des Produkts; oder
- (ii) die kostenfreie Ersetzung Ex Works (EXW) (Incoterms 2020) der defekten Produkte;

Die Erbringung der Garantieleistung führt nicht zu einer Verlängerung oder zu einem Neubeginn des Garantiezeitraums.



theNicekitchen™