

Berkel
Red.
Since 1898.



VAN BERKEL INTERNATIONAL



Produktbeschreibung

Pro Line XS25-30 ist die brandneue Serie professioneller elektrischer Schwerkraft-Schneidemaschinen von Berkel. Diese Produktlinie kombiniert kompakte Abmessungen und elegantes Design, das sich in allen unseren Schneidemaschinen bemerkbar macht. Sie bestehen aus glatten Linien, kantenlosen Materialien, High-Performance Werkstoffen und alle Details im charakteristischen Berkel-Rot. Die Pro Line XS, die hauptsächlich für den HORECA-Markt bestimmt ist, erfüllt die Anforderungen eines preisbewussten Benutzers, der eine ausgezeichnete Schnittleistung bei höchsten Sicherheitsstandards und einfacher Reinigung, die in dieser Kategorie einzigartig sind, sucht.



Highlights - Leistungen

- 38° Neigung der Anschlagplatte um den Durchgang und das Gefälle des Schneidgutes zu erleichtern
 - Anschlagplatte mit einer schrägen 15° Öffnung um das Schneiden des Produktes zu erleichtern
 - Messerschutzplatte mit durchgehendem Profil um die gleichen Scheibendicke zu garantieren
 - Ganz wenig Restprodukt um Reste zu minimieren
 - Breiter Resthalter um das Produkt fest auf der Platte zu fixieren
 - Vollständig IP67 abgedichtetes EIN/AUS-Schalter und lebensmittelechte Silikondichtungen an jedem exponierten Teil
 - Drehknopf für die Schnittstärkeneinstellung mit 14 millimetrischer Positionen für eine genaue Regelung
 - Seitenabstreifer mit Magnetverbindung
 - Abnehmbares Schleifgerät inklusive
-



Highlights - Leistungen

38° Neigung der Anschlagplatte



Vollständig IP67 abgedichtetes
EIN/AUS-Schalter und
lebensmittelechte
Silikondichtungen an jedem
exponierten Teil



Highlights - Leistungen

Anschlagplatte mit einer schrägen 15° Öffnung



Breiter Restehalter



Highlights - Leistungen

Ganz wenig Restprodukt



Messerschutzplatte mit durchgehendem Profil



Highlights - Leistungen

Abnehmbares Schleifgerät
inklusive

Seitenabstreifer mit
Magnetverbindung



Drehknopf für die
Schnittstärkeneinstellung mit 14
millimetrischer Positionen



Highlights – Reinigung und Hygiene

- Geneigte Anschlagplatte zur leichten Drainage von Flüssigkeiten
 - Im Gussteil integrierte Flüssigkeitsauffangwanne für perfekte Hygiene und Reinigung
 - Abnehmbarer Schlitten zur Erleichterung der Reinigungsarbeiten
 - Großer Abstand (42 mm) zwischen Messer und Motor, um die Reinigung zu erleichtern und zu beschleunigen
 - Schnelles Entfernen der Messerabdeckung
 - Gussteil aus einer einzigen Form, das keine Lücken aufweist
-



Highlights – Reinigung und Hygiene

Geneigte Anschlagplatte zur leichten Drainage von Flüssigkeiten

Integrierte Flüssigkeitsauffangwanne

Schnelles Entfernen der Messerabdeckung

Abnehmbarer Schlitten



Berkel

Highlights – Reinigung und Hygiene

Großer Abstand
zwischen Messer und
Motor (42 mm)



Gussteil aus einer
einzigsten Form



Highlights - Sicherheit

- Vollständiger Verschluss der Messers für maximale Sicherheit bei Reinigungsarbeiten und CE-Block gegen Öffnen, wenn das Messer geschlossen ist
 - Blockier System des Restehalter, um eine unbeabsichtigte Freisetzung zu verhindern
 - EIN/AUS-Schalter mit gut sichtbaren LEDs
 - Aluminium Messerschutzring für höchste Sicherheit
 - Transparenter Techno-Polymer-Handschutz für perfekte Sicht beim Schneiden
 - Ergonomische Bedienelemente in bequemer Position, um den Aufwand für den Bediener zu minimieren
-



Highlights - Sicherheit

Transparenter Techno-
Polymer-Handschutz

EIN/AUS-Schalter mit gut
sichtbaren LEDs



Vollständiger Verschluss der
Messers und CE-Block



Highlights - Sicherheit

Aluminium
Messerschutzring



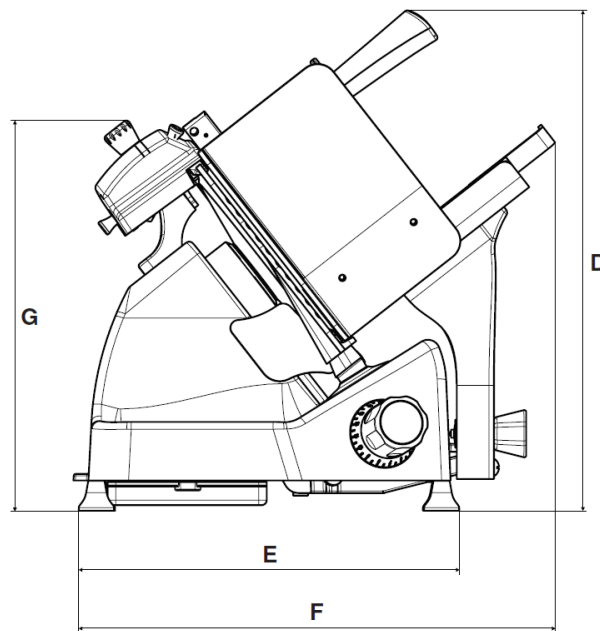
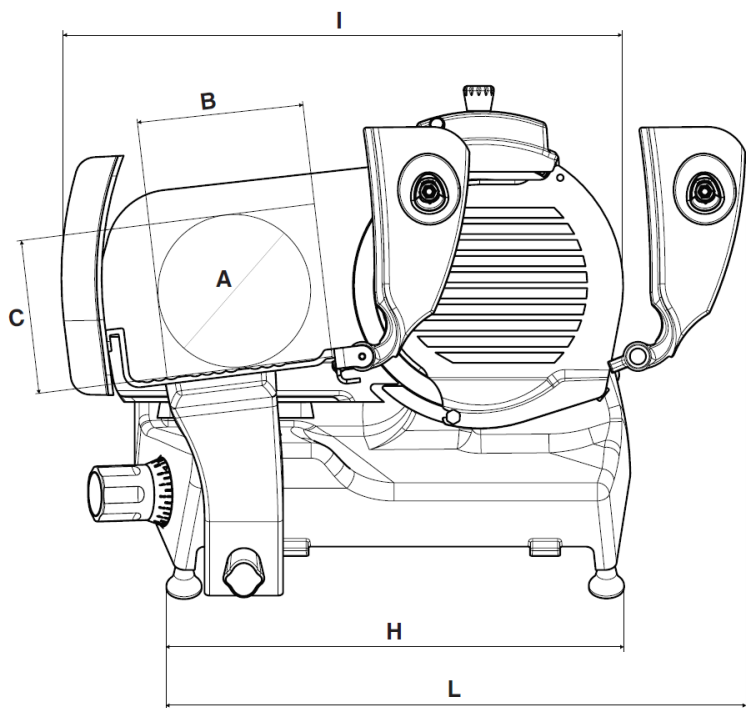
Ergonomische
Bedienelemente in
bequemer Position



Highlights - Sicherheit



Blockier System des Restehalter



**DIMENSIONI
DIMENSIONS | Maße**

XS 25	XS 30
A 188 mm	A 230 mm
B 225 mm	B 245 mm
C 178 mm	C 195 mm
D 505 mm	D 545 mm
E 378 mm	E 415 mm
F 480 mm	F 595 mm
G 445 mm	G 435 mm
H 450 mm	H 506 mm
I 565 mm	I 640 mm
L 575 mm	L 645 mm

Berkel

Datenblatt



SPECIFICHE | SPECIFICATIONS SPÉCIFICATIONS | TECHNISCHE MERKMALE

	XS 25	XS 30
Ø Lama Ø Blade Ø Lame Ø Messer	250 mm	300 mm
Spessore taglio Cut thickness Épaisseur de coupe Schnittbreite	0 - 14 mm	0 - 14 mm
Capacità di taglio circolare Capacity (circle) Capacité (cercle) Leistung (Kreis)	188 mm	230 mm
Capacità di taglio rettangolare Capacity (rectangle) Capacité (rectangle) Leistung (Rechteck)	225x178 mm	245x195 mm
Peso netto Net weight Poids net Gewicht Netto	19 kg	26 kg
Potenza motore Motor rating Puissance moteur Motorleistung	0,32 kW	0,35 kW
Specifiche elettriche Electrical specifications Caractéristiques électriques Elektrische Eigenschaften	230/50/1	230/50/1 400/50/3



Thank you.



Via Ugo Foscolo, 22
21040 – Oggiona Santo Stefano (VA) – Italy
Tel +39 0331 990 825
Email: info@berkelinternational.com
www.theberkelworld.com
