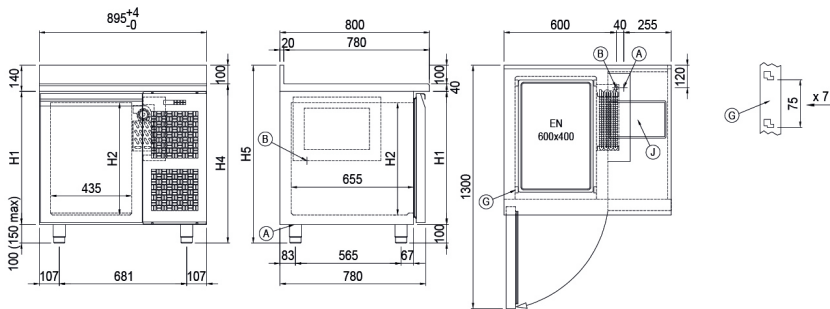


## Kühltsche Pastry EN60x40 1 Tür -15°-22°C Arbeitsplatte mit Aufkantung h 710 mm Steckerfertig

Modell: TA09/1BJ-710  
 Artikelnummer: T20102000401

### Ausstattung & Funktion

Standardausstattung:	4 Auflageschienen EN60x40
Ausführung innen /außen:	Kühltsch, Steckerfertig
Display:	Elektronik, Anzeige bündig mit dem Panel
Türen:	1 Tür, selbstschließend, umkehrbar mit 105° Anschlag
Türgriffe:	CNS nach DIN 1.4301, 2 mm stark
Dichtungen:	Magnetisch, dreikammerig und leicht austauschbar
Innenecken:	Abgerundet für einfache Reinigung und maximale Hygiene
Ausf. Auflageschienen:	
FüÙe:	Aus CNS nach DIN 1.4301, höhenverstellbar 100-150 mm
Ventil:	Standardmäßig mit Magnetventil geliefert
APP / Software:	COSMO WiFi Controll System



### Technische Daten

#### Temperatur Daten

Temperaturbereich:	-15°-22°C
Kühlleistung:	VT -30°C Kond. +55°C
Kühlmittel:	R290
Kühleinhalt:	
Isolierung:	Dicke 60 mm - ohne FCKW
Auftauen:	Heißgas

#### MaÙe & Gewichte

Nettovolumen:	127 lt
Bruttovolumen:	171 lt
Abmessungen:	895×800×950 mm
VerpackungsmaÙe:	990×900×990 mm
Nettogewicht:	115 Kg
Bruttogewicht:	125 Kg

#### Energie & Klima

Klimaklasse:	5
Energieeffizienzklasse:	D
Energieeffizienzindex:	57
Jährl. Verbrauch AEC (kW/h):	1780
Verbrauch 24h (kW/h):	4,88
Kälteleistung:	356 W*

#### Elektrische Daten

Stromversorgung:	220-240 V - 50 Hz
Stromaufnahme:	2,4 A
Leistungsaufnahme:	525 W