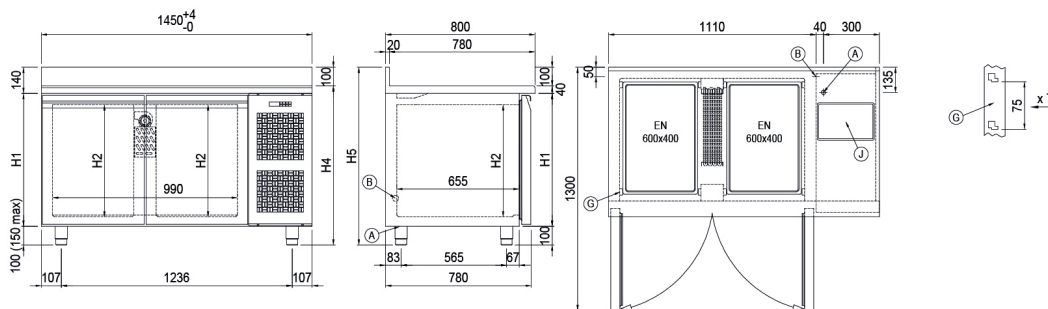


Kühltsche Pastry EN60x40 2 Türen -15°-22°C Arbeitsplatte mit Aufkantung h 760 mm Steckerfertig

Modell: TA13/1BJ-760
 Artikelnummer: T20202000402

Ausstattung & Funktion

Standardausstattung:	8 Auflageschienen EN60x40
Ausführung innen /außen:	Kühltsch, Steckerfertig
Display:	Elektronik, Anzeige bündig mit dem Panel
Türen:	2 Türen, selbstschließend, umsteuerbar mit 105° Anschlag
Türgriffe:	CNS nach DIN 1.4301, 2 mm stark
Dichtungen:	Magnetisch, dreikammerig und leicht austauschbar
Innenecken:	Abgerundet für einfache Reinigung und maximale Hygiene
Ausf. Auflageschienen:	
FüÙe:	Aus CNS nach DIN 1.4301, höhenverstellbar 100-150 mm
Ventil:	Standardmäßig mit Magnetventil geliefert
APP / Software:	COSMO WiFi Controll System



Technische Daten

Temperatur Daten

Temperaturbereich:	-15°-22°C
Kühlleistung:	VT -30°C Kond. +55°C
Kühlmittel:	R290
Kühleinhalt:	
Isolierung:	Dicke 60 mm - ohne FCKW
Auftauen:	Heißgas

MaÙe & Gewichte

Nettovolumen:	278 lt
Bruttovolumen:	421 lt
Abmessungen:	1450x800x1000 mm
VerpackungsmaÙe:	1545x900x1040 mm
Nettogewicht:	156 Kg
Bruttogewicht:	166 Kg

Energie & Klima

Klimaklasse:	5
Energieeffizienzklasse:	D
Energieeffizienzindex:	74,7
Jährl. Verbrauch AEC (kW/h):	2994
Verbrauch 24h (kW/h):	8,2
Kälteleistung:	569 W*

Elektrische Daten

Stromversorgung:	220-240 V - 50 Hz
Stromaufnahme:	3,9 A
Leistungsaufnahme:	850 W