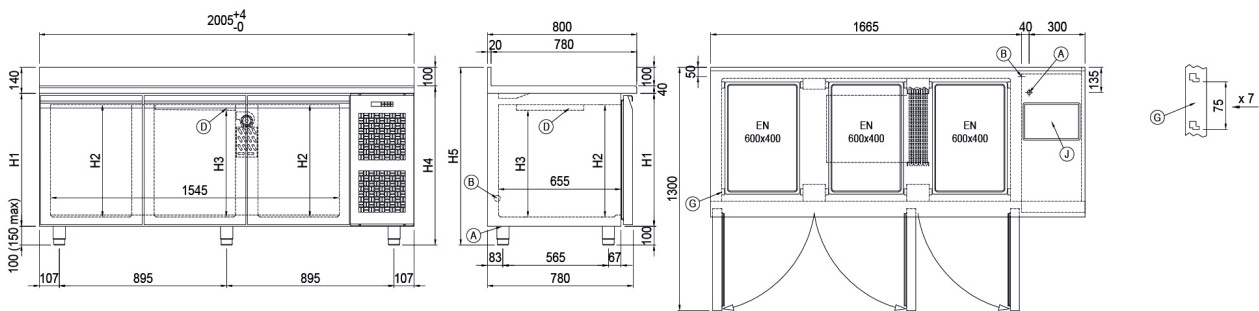


Kühlische Pastry EN60x40 3 Türen -15°-22°C mit Arbeitsplatte h 710 mm Steckerfertig

Modell: TP17/1BJ-710
 Artikelnummer: T20301000401

Ausstattung & Funktion

Standardausstattung:	12 Auflageschienen EN60x40
Ausführung innen /außen:	Kühlisch, Steckerfertig
Display:	Elektronik, Anzeige bündig mit dem Panel
Türen:	3 Türen, selbstschließend, umsteuerbar mit 105° Anschlag
Türgriffe:	CNS nach DIN 1.4301, 2 mm stark
Dichtungen:	Magnetisch, dreikammerig und leicht austauschbar
Innenecken:	Abgerundet für einfache Reinigung und maximale Hygiene
Ausf. Auflageschienen:	
Füße:	Aus CNS nach DIN 1.4301, höhenverstellbar 100-150 mm
Ventil:	Standardmäßig mit Magnetventil geliefert
APP / Software:	COSMO WiFi Controll System



Technische Daten

Temperatur Daten

Temperaturbereich:	-15°-22°C
Kühlleistung:	VT -30°C Kond. +55°C
Kühlmittel:	R290
Kühleinhalt:	
Isolierung:	Dicke 60 mm - ohne FCKW
Auftauen:	Heißgas

Maße & Gewichte

Nettovolumen:	382 lt
Bruttovolumen:	607 lt
Abmessungen:	2005×800×850 mm
Verpackungsmaße:	2100×900×990 mm
Nettogewicht:	170 Kg
Bruttogewicht:	180 Kg

Energie & Klima

Klimaklasse:	5
Energieeffizienzklasse:	E
Energieeffizienzindex:	78,7
Jährl. Verbrauch AEC (kW/h):	3626
Verbrauch 24h (kW/h):	9,93
Kälteleistung:	569 W*

Elektrische Daten

Stromversorgung:	220-240 V - 50 Hz
Stromaufnahme:	3,9 A
Leistungsaufnahme:	850 W