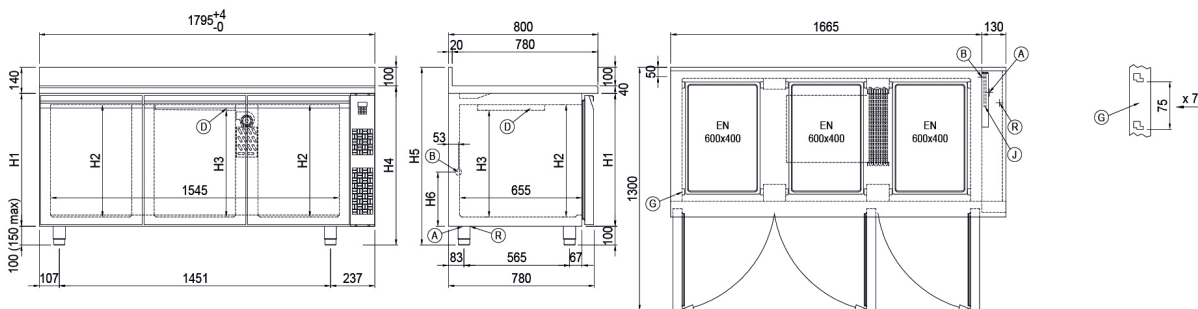


## Kühltische Pastry EN60x40 3 Türen -15°-22°C Arbeitsplatte mit Aufkantung h 760 mm Zentralkühlung

Modell: TA17/1BJR-760  
 Artikelnummer: T20312000402

### Ausstattung & Funktion

Standardausstattung:	12 Auflageschienen EN60x40
Ausführung innen /außen:	Kühltisch, Zentralkühlung
Display:	Elektronik, Anzeige bündig mit dem Panel
Türen:	3 Türen, selbstschließend, umsteuerbar mit 105° Anschlag
Türgriffe:	CNS nach DIN 1.4301, 2 mm stark
Dichtungen:	Magnetisch, dreikammerig und leicht austauschbar
Innenecken:	Abgerundet für einfache Reinigung und maximale Hygiene
Ausf. Auflageschienen:	
Füße:	Aus CNS nach DIN 1.4301, höhenverstellbar 100-150 mm
Ventil:	Standardmäßig mit Magnetventil geliefert
APP / Software:	COSMO WiFi Controll System



### Technische Daten

#### Temperatur Daten

Temperaturbereich:	-15°-22°C
Kühlleistung:	VT -30°C Kond. +55°C
Kühlmittel:	/
Kühleinhalt:	/
Isolierung:	Dicke 60 mm - ohne FCKW
Auftauen:	Elektrisch

#### Maße & Gewichte

Nettovolumen:	418 lt
Bruttovolumen:	658 lt
Abmessungen:	1795x800x1000 mm
Verpackungsmaße:	2100x900x1040 mm
Nettogewicht:	159 Kg
Bruttogewicht:	169 Kg

#### Energie & Klima

Klimaklasse:	/
Energieeffizienzklasse:	/
Energieeffizienzindex:	/
Jährl. Verbrauch AEC (kW/h):	/
Verbrauch 24h (kW/h):	/
Kälteleistung:	540 W*

#### Elektrische Daten

Stromversorgung:	220-240 V - 50-60 Hz
Stromaufnahme:	4,3 A
Leistungsaufnahme:	945 W