

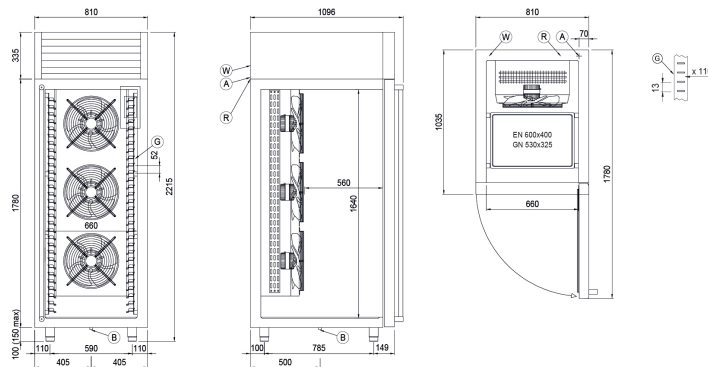
Schockfroster Vision NUVO 30 Bleche GN-EN

Modell: W30H
 Artikelnummer: W64306000001

Ausstattung & Funktion



Standardausstattung:	20 Auflageschienen GN1/1, EN60x40
Ausführung innen /außen:	Multifunktionale Schockfroster / Schnellkühler, Steckerfertig
Display:	7" Touchscreen-Display mit USB-Anschluss
Türen:	Gepolstert, mit Anti-Duft-System
Türgriffe:	Rohrförmig, aus CNS nach DIN 1.4301 rostfrei
Dichtungen:	Magnetisch, dreikammerig und leicht austauschbar
Innenecken:	Abgerundet für einfache Reinigung und maximale Hygiene
Ausf. Auflageschienen:	
Füße:	Aus CNS nach DIN 1.4301, höhenverstellbar 100-150 mm
Ventil:	Elektronisches Expansionsventil
APP / Software:	COSMO WiFi Control System



Technische Daten

Temperatur Daten

Temperaturbereich:	-40°+85°C
Kühlleistung:	VT -10°C Kond. +45°C
Kühlmittel:	R452A
Kühleinhalt:	/
Isolierung:	Dicke 60 mm - ohne FCKW
Auftauen:	Heißgas

Maße & Gewichte

Nettovolumen:	/
Bruttovolumen:	1448 lt
Abmessungen:	810×1096×2340 mm
Verpackungsmaße:	800×1060×2300 mm
Nettogewicht:	
Bruttogewicht:	

Energie & Klima

Klimaklasse:	5
Energieeffizienzklasse:	/
Energieeffizienzindex:	/
Jährl. Verbrauch AEC (kW/h):	/
Verbrauch 24h (kW/h):	/
Kälteleistung:	8630 W*

Elektrische Daten

Stromversorgung:	400-415 V - 50-60 Hz
Stromaufnahme:	17,28 A
Leistungsaufnahme:	7450 W