

## BESCHREIBUNG

### VOLANO TRIBUTE

- Manuelle Schwungrad-Aufschnittmaschine
- Blütenverziertes Schwungrad\*
- Ablageplatte mit Elemente aus Edelstahl
- Die Füße können in zwei verschiedenen Konfigurationen montiert werden
- Schnellvorschub- und Rückkehrsystem der Platte
- Integrierter Schleifapparat
- System zur Einstellung der Schnittstärke mit dezimalem Vorschub
- Oberplatte, Schneidgutplatte, Ablageplatte und Schleifapparat können für die Reinigung mühelos entfernt werden
- Messerschutz teilweise abnehmbar, für eine bessere Sicherheits- und Sauberkeitsgarantie



## OPTIONAL

221 Lackierung in einer RAL-Farbe nach Wahl für Schwungrad-Aufschnittmaschinen

211 Lackierung in einer RAL-Farbe nach Wahl für Standfuß Volano

213 Rädersatz für Standfuß Volano

215 Individuell gestaltetes Schild

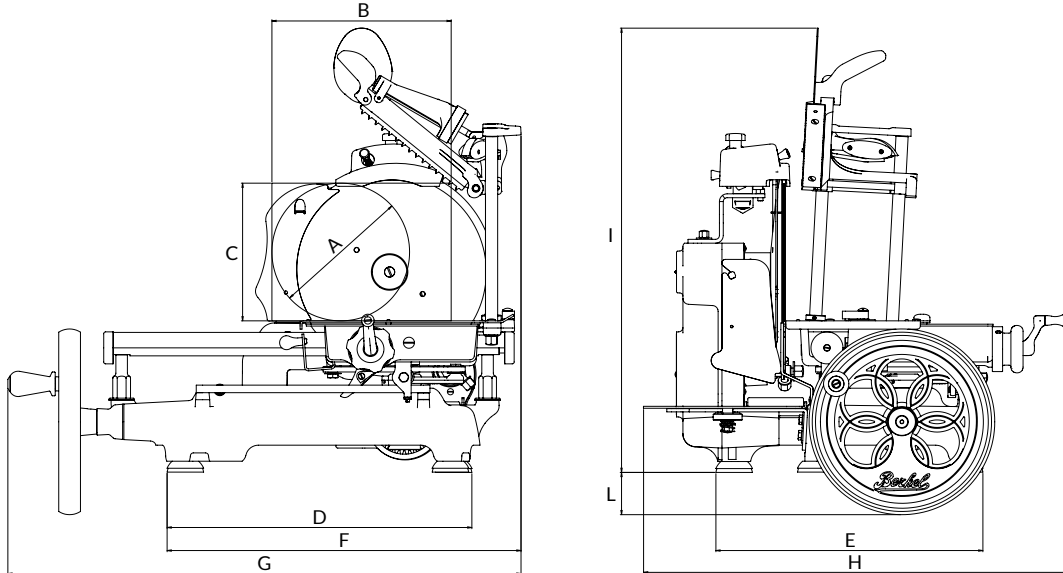
\*217 Volles Schwungrad Modelle B3, Tribute, P15

**Farben:** rot und schwarz

**Auf Anfrage erhältlich:** volles Schwungrad, Standfuß

## TECHNISCHE DATEN

### VOLANO TRIBUTE



| TECHNISCHE MERKMALE              |                   | Maße  |        |         |
|----------------------------------|-------------------|-------|--------|---------|
| ø Messer                         | 300 mm            | A     | 210 mm |         |
| Schnittbreite                    | 0 - 1,5 mm        | B     | 270 mm |         |
|                                  |                   | C     | 210 mm |         |
| Schnittgröße (rund)              | 210 mm            | D     | 470 mm |         |
|                                  |                   | E     | 415 mm |         |
| Schnittgröße (rechteckig)        | 270x210 mm        | F     | 555 mm |         |
|                                  |                   | G     | 805 mm |         |
| Gewicht Netto                    | 52 kg             | H     | 670 mm |         |
|                                  |                   | I     | 700 mm |         |
| OPTIONEN                         |                   | L     | 70 mm  |         |
| Standfuß (cm)                    | 58x58x78h - 45 kg |       |        |         |
| ABMESSUNGEN INKLUSIVE VERPACKUNG |                   |       |        |         |
| Modell                           | Länge             | Tiefe | Höhe   | Gewicht |
| TRIBUTE                          | 86 cm             | 79 cm | 66 cm  | 56 kg   |
| Standfuß                         | 70 cm             | 73 cm | 100 cm | 76 kg   |

Anmerkung: Aufgrund der ständigen Weiterentwicklung unserer Produkte, können sich Abweichungen ergeben